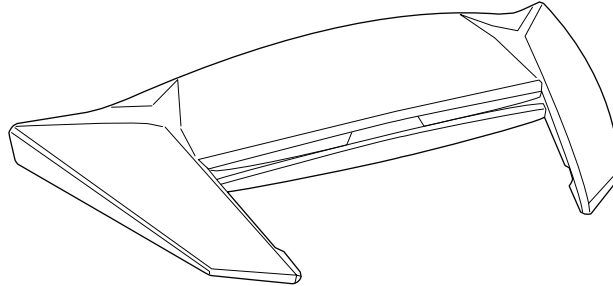


# How to Replace J-Cruise3 Top Air Outlet and Cautions



---

## Contents

---

日本語 .....	1
English .....	2
ไทย.....	3
한국어 .....	4
Bahasa Melayu .....	5

---

### 株式会社 SHOEI 本社・国内営業部

〒 110-0016 東京都台東区台東 1-31-7 Tel: 03-5688-5180 Fax: 03-3837-8245

製品についてのお問い合わせは、お近くの SHOEI 正規販売店か下記 Web サイトをご覧ください、お問い合わせください。

### SHOEI CO., LTD. HEAD OFFICE

1-31-7 Taito, Taito-ku, Tokyo 110-0016, JAPAN Tel: +81 3 5688 5170 Fax: +81 3 3837 8245

For further information, please consult your local SHOEI distributor or dealer.

สำหรับข้อมูลเพิ่มเติม โปรดสอบถามตัวแทนจำหน่ายหรือผู้จัดจำหน่าย SHOEI ใกล้บ้านคุณ

자세한 정보에 대한 문의사항은 가까운 SHOEI 판매점에 문의해 주십시오 .

Untuk maklumat lanjut, sila rujuk wakil atau pengedar SHOEI tempatan anda.



[shoei.com/worldwide/sales.html](http://shoei.com/worldwide/sales.html)

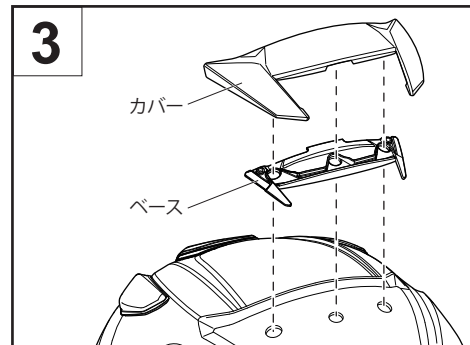
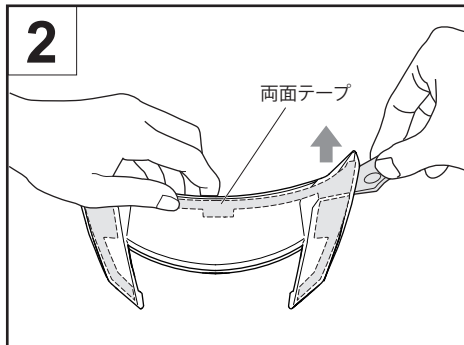
## J-Cruise3 トップエアアウトレットの交換方法とご注意

交換用パーツの梱包品：トップエアアウトレット

- ⚠**
- パーツを取り外す際は、シェルを傷つけないように、十分ご注意ください。
  - 両面テープは、貼り直しをすると粘着力が落ちますので、ご注意ください。
  - 取り外したパーツは、必ず元の位置に、正しく取り付けてご使用ください。雨漏れやパーツの脱落を引き起こす恐れがあります。
  - お手入れに、ベンジン、シンナー、ガソリン、その他溶剤は、絶対に使用しないでください。パーツが破損する恐れがあります。

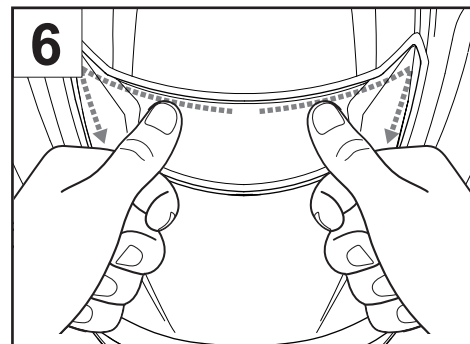
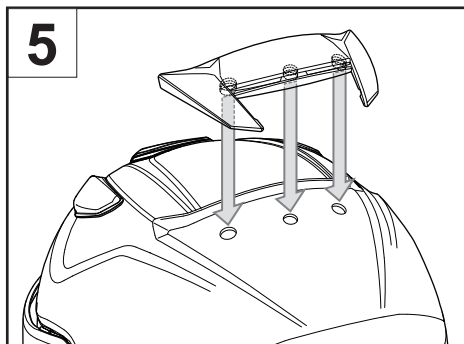
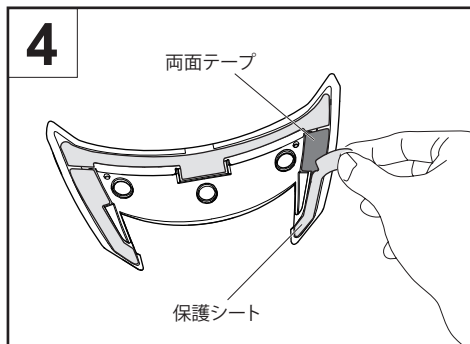
### トップエアアウトレットの取り外し方法

1. トップエアアウトレットとシェルの間に、ヘルメット同梱のサービスツールを差し込みます (図 1)。
2. トップエアアウトレットを少し持ち上げながら両面テープを剥がし、トップエアアウトレットを取り外します (図 2)。  
※ トップエアアウトレットは、カバーとベースの 2 つで構成されています (図 3)。取り外す際、トップエアアウトレットが、カバーだけ外れてしまうことがあります。その場合は、シェル側に残ったベースも、同様の手順で取り外してください。
3. シェル表面のゴミ、ホコリ、油分を取り除きます。



### トップエアアウトレットの取り付け方法

1. トップエアアウトレットに付いている両面テープの保護シートを剥がします (図 4)。
2. トップエアアウトレット下部の穴 (3カ所) と、シェルの穴 (3カ所) の位置を合わせて、両面テープを貼り付けます (図 5)。  
※ 両面テープを貼り付ける際は、トップエアアウトレット中央部から両端に向かって押しつけ、しっかりと貼り付けてください (図 6)。



株式会社 SHOEI 本社・国内営業部

〒110-0016 東京都台東区台東 1-31-7 Tel: 03-5688-5180 Fax: 03-3837-8245

製品についてのお問い合わせは、お近くの SHOEI 正規販売店か下記 Web サイトをご覧ください。

[shoei.com/worldwide/sales.html](http://shoei.com/worldwide/sales.html)



## How to Replace J-Cruise3 Top Air Outlet and Cautions

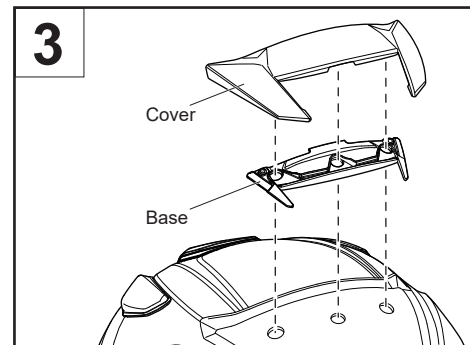
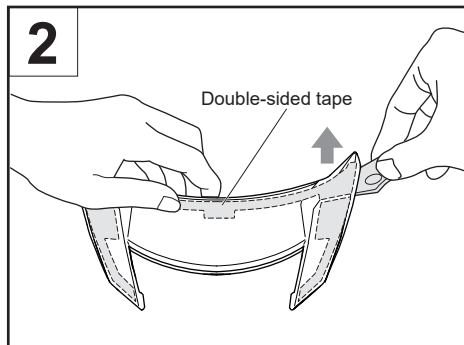
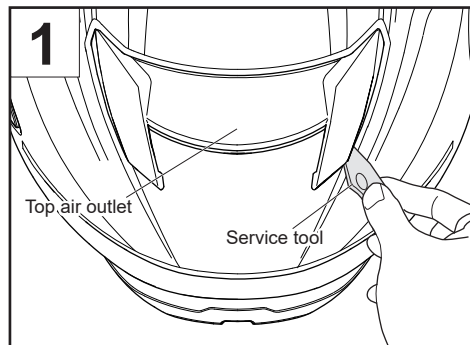
Included parts for replacement: Top air outlet



- Be careful not to scratch the surface of the shell when removing the parts.
- Performance of the double-sided tape deteriorates when repasted.
- After removal, be sure to remount the parts at their original positions. Otherwise, rain water may leak inside or the parts may fall off.
- Do not use benzene, thinner, gasoline, or any other solvents for maintenance. Otherwise, parts may be damaged.

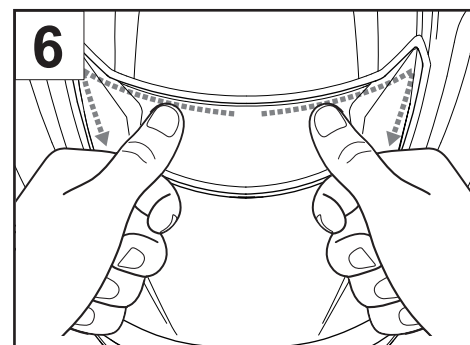
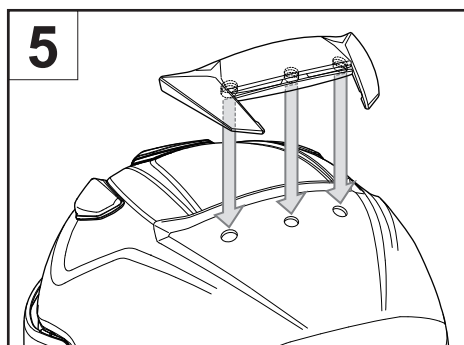
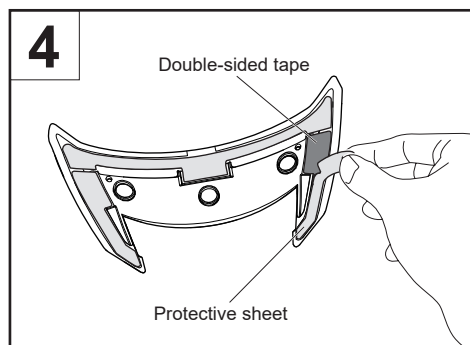
### How to Remove the Top Air Outlet

1. Insert the service tool supplied with the helmet between the top air outlet and shell (Drawing 1).
2. Peel off the double-sided tape while raising the top air outlet slightly, and remove the top air outlet (Drawing 2).  
Note: The top air outlet is composed of two parts: a cover and a base (Drawing 3). During removal of the top air outlet, only the cover may be removed. In such a case, remove the base remaining on the shell, in the same procedure.
3. Clean off any dirt, dust, or oil remaining on the surface of the shell.



### How to Attach the Top Air Outlet

1. Peel off the protective sheet of the double-sided tape attached to the top air outlet (Drawing 4).
2. Align the three holes in the underside of the outlet and the three holes in the shell, and stick them together using double-sided tape (Drawing 5).  
Note: When attaching the double-sided tape, press the top air outlet from its center toward both ends, and attach it securely (Drawing 6).



## SHOEI CO., LTD. HEAD OFFICE

1-31-7 Taito, Taito-ku, Tokyo 110-0016, JAPAN Tel: +81 3 5688 5170 Fax: +81 3 3837 8245

For further information, please consult your local SHOEI distributor or dealer.

[shoei.com/worldwide/sales.html](http://shoei.com/worldwide/sales.html)



## วิธีเปลี่ยนช่องลมออกด้านบนและข้อควรระวังสำหรับรุ่น J-Cruise3

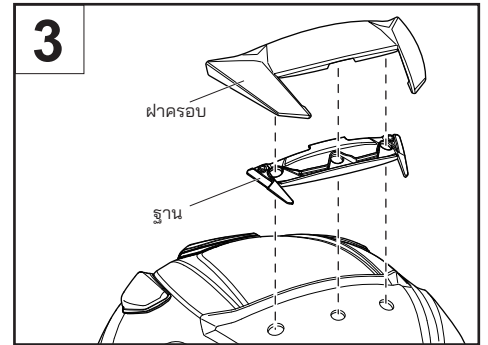
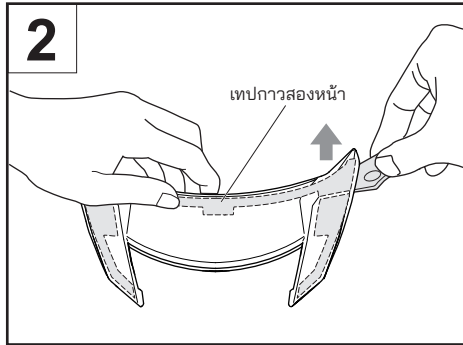
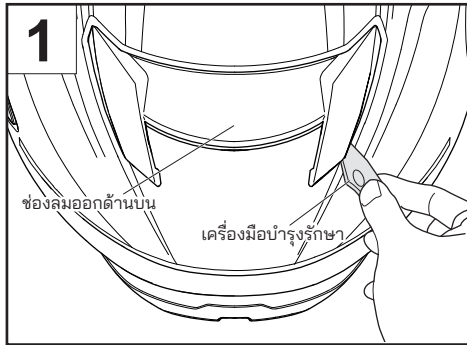
ขั้นส่วนสำหรับการเปลี่ยนที่มีให้ในชุด: ช่องลมออกด้านบน



- ต้องระวังไม่ให้เกิดรอยขีดข่วนบนพื้นผิวของเปลือกหมวกขณะที่ถอดชิ้นส่วนออกมา
- ประสิทธิภาพของเทปกาวสองหน้าจะเสื่อมลงเมื่อนำมาติดใหม่
- หลังจากถอดชิ้นส่วนออกแล้ว ตรวจสอบให้แน่ใจว่าคุณประกอบชิ้นส่วนดังกล่าวกลับเข้าที่ตำแหน่งเดิม มิฉะนั้น น้ำฝนอาจรั่วซึมเข้าด้านใน หรือชิ้นส่วนอาจหลุดออกได้
- ห้ามใช้เบนซิน ทินเนอร์ น้ำมันเบนซิน หรือสารละลายอื่น ๆ สำหรับการบำรุงรักษา ไม่เช่นนั้นอาจสร้างความเสียหายให้กับชิ้นส่วนต่าง ๆ ได้

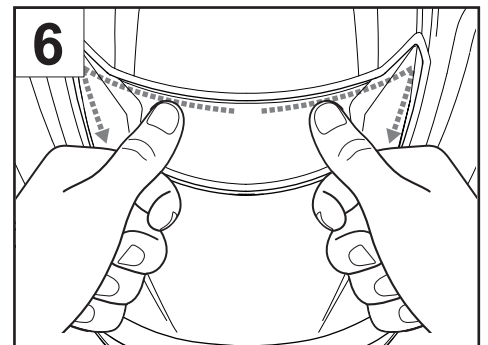
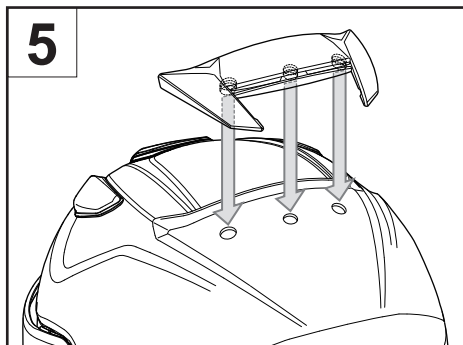
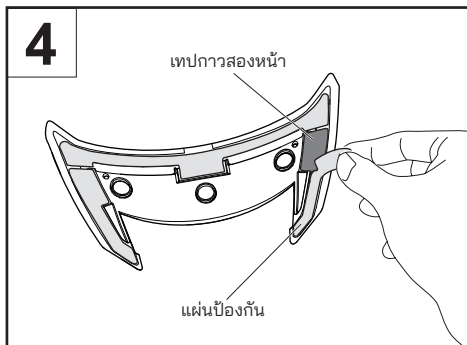
### วิธีถอดช่องลมออกด้านบน

1. สอดเครื่องมือบำรุงรักษาที่ให้มาพร้อมกับหมวกนิรภัยลงไประหว่างช่องลมออกด้านบนกับเปลือกหมวก (รูปภาพ 1)
2. ลอกเทปกาวสองหน้าขณะยกช่องลมออกด้านบนขึ้นเล็กน้อย จากนั้นถอดช่องลมออกด้านบนออก (รูปภาพ 2)  
หมายเหตุ: ช่องลมออกด้านบนประกอบด้วยสองส่วนคือ ส่วนฝาครอบกับส่วนฐาน (รูปภาพ 3) โดยระหว่างการถอดช่องลมออกด้านบน คุณจะถอดได้เฉพาะส่วนฝาครอบเท่านั้น ในกรณีนี้ ให้ถอดฐานที่ติดอยู่บนเปลือกหมวกออกโดยใช้ขั้นตอนเดียวกัน
3. ทำความสะอาดสิ่งสกปรก ฝุ่นละออง หรือคราบมันต่าง ๆ ที่อยู่บนผิวเปลือกหมวก



### วิธีใส่ช่องลมออกด้านบน

1. ลอกแผ่นป้องกันของเทปกาวสองหน้าที่ติดอยู่บนช่องลมออกด้านบน (รูปภาพ 4)
2. เรียงรูทั้งสามรูที่ด้านล่างของช่องลมออกให้ตรงกับรูสามรูในเปลือกหมวก แล้วใช้เทปกาวสองหน้าติดชิ้นส่วนเข้าด้วยกัน (รูปภาพ 5)  
หมายเหตุ: เมื่อติดเทปกาวสองหน้า ให้กดช่องลมออกด้านบนจากตรงกลางไปหาปลายทั้งสองด้าน แล้วติดให้แน่น (รูปภาพ 6)



SHOEI CO., LTD. HEAD OFFICE

1-31-7 Taito, Taito-ku, Tokyo 110-0016, JAPAN Tel: +81 3 5688 5170 Fax: +81 3 3837 8245

สำหรับข้อมูลเพิ่มเติม โปรดสอบถามตัวแทนจำหน่ายหรือผู้จัดจำหน่าย SHOEI ใกล้บ้านคุณ

[shoei.com/worldwide/sales.html](http://shoei.com/worldwide/sales.html)



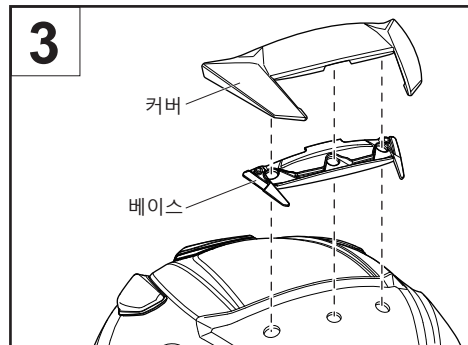
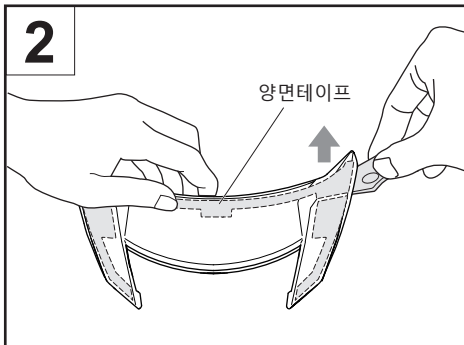
## J-Cruise3 톱 에어 아웃렛의 교체 방법과 주의사항

교체용 부품에 포함된 것: 톱 에어 아웃렛

- ⚠️ •부품을 분리할 때 셀에 흠집이 나지 않도록 충분히 주의해 주십시오.
- 양면테이프를 떼서 다시 붙이면 접착력이 떨어지므로 주의해 주십시오.
- 분리한 부품은 반드시 원래 위치에 올바르게 장착해서 사용해 주십시오. 비가 새거나 부품이 분리될 우려가 있습니다.
- 손질할 때에는 절대로 벤진, 시너, 가솔린, 기타 용제를 사용하지 마십시오. 부품이 파손될 우려가 있습니다.

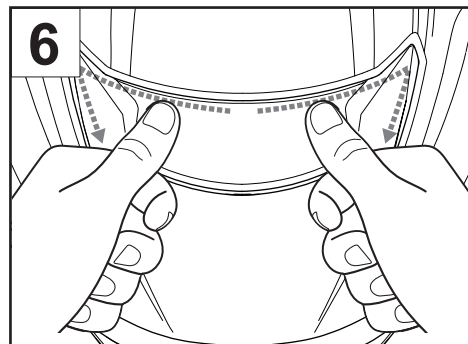
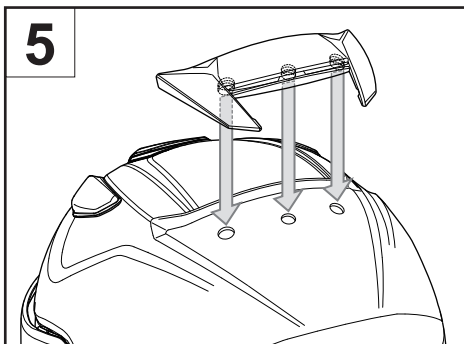
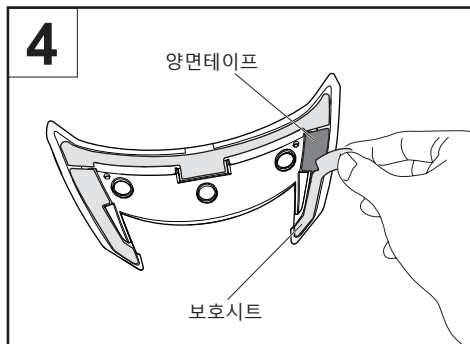
### 톱 에어 아웃렛 분리 방법

1. 헬멧에 동봉된 서비스 톱을 톱 에어 아웃렛과 셀 사이에 끼웁니다(그림1).
2. 톱 에어 아웃렛을 조금 들어 올리면서 양면테이프를 떼고 톱 에어 아웃렛을 분리합니다(그림2).  
※톱 에어 아웃렛은 커버와 베이스로 구성돼 있습니다(그림3). 분리할 때 톱 에어 아웃렛의 커버만 빠지는 경우가 있습니다. 이러한 경우에는 셀 쪽에 남아 있는 베이스도 동일한 순서에 따라 분리해 주십시오.
3. 셀 표면의 때, 먼지, 유분을 제거합니다.



### 톱 에어 아웃렛 장착 방법

1. 톱 에어 아웃렛에 부착된 양면테이프의 보호시트를 뗍니다(그림4).
2. 톱 에어 아웃렛 하부의 구멍(3곳)과 셀의 구멍(3곳) 위치를 맞춰 양면테이프를 붙입니다(그림5).  
※양면테이프를 붙일 때는 톱 에어 아웃렛 중앙 부분에서 양 끝을 향해 밀면서 잘 붙여 주십시오(그림6).



SHOEI CO., LTD. HEAD OFFICE

1-31-7 Taito, Taito-ku, Tokyo 110-0016, JAPAN Tel: +81 3 5688 5170 Fax: +81 3 3837 8245

자세한 정보에 대한 문의사항은 가까운 SHOEI 판매점에 문의해 주십시오.

[shoei.com/worldwide/sales.html](http://shoei.com/worldwide/sales.html)



## Cara untuk Menggantikan Saluran Keluar Udara di Bahagian Atas J-Cruise3 dan Peringatan

Alat ganti yang disertakan untuk penggantian: Saluran keluar udara di bahagian atas



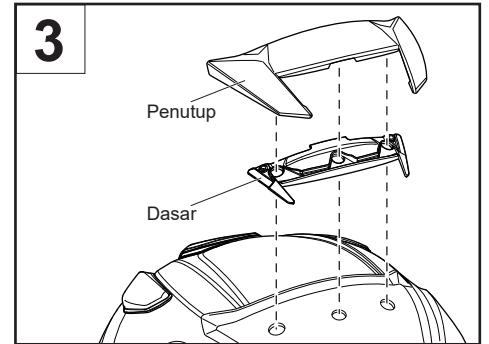
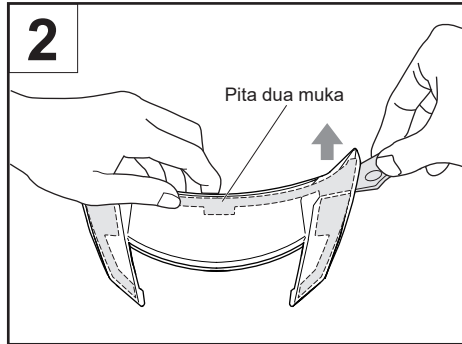
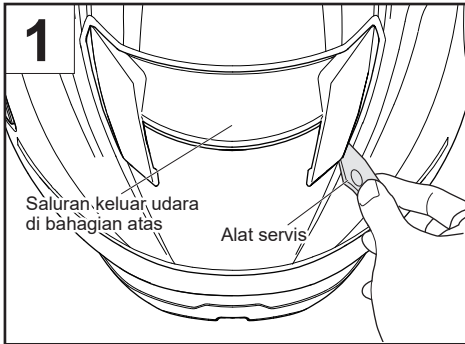
- Berhati-hati agar tidak mencalarakan permukaan kelompang semasa menanggalkan bahagian-bahagian pada topi keledar.
- Prestasi pita dua muka merosot apabila ditampal semula.
- Selepas ditanggalkan, pastikan anda memasang semula bahagian-bahagian tersebut pada kedudukan asalnya. Jika tidak, air hujan mungkin masuk ke dalam atau alat ganti mungkin tertanggal.
- Jangan menggunakan benzina, pencair, gasolin atau apa-apa pelarut lain untuk kerja penyelenggaraan. Jika tidak, bahagian-bahagian pada topi keledar mungkin akan rosak.

### Cara untuk Menggantikan Saluran Keluar Udara di Bahagian Atas

1. Masukkan alat servis yang dibekalkan bersama topi keledar di antara saluran keluar udara di bahagian atas dan kelompang (Lukisan 1).
2. Kopek pita dua muka semasa mengangkat sedikit saluran keluar udara di bahagian atas dan tanggalkan saluran keluar udara di bahagian atas (Lukisan 2).

Perhatian: Saluran keluar udara di bahagian atas terdiri daripada dua bahagian: penutup dan dasar (Lukisan 3). Semasa menanggalkan alur keluar udara di bahagian atas, hanya penutup boleh ditanggalkan. Dalam keadaan sedemikian, tanggalkan dasar yang tinggal pada kelompang, dalam prosedur yang sama.

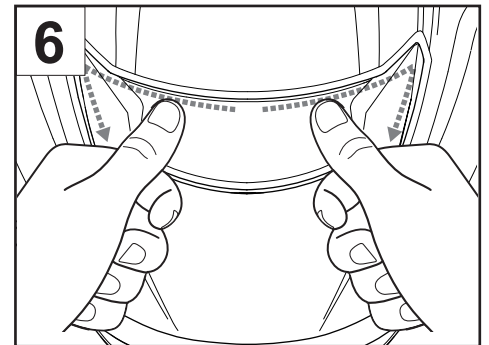
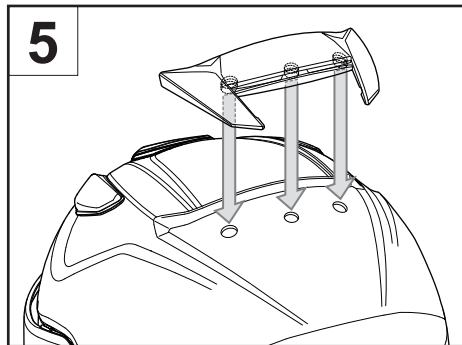
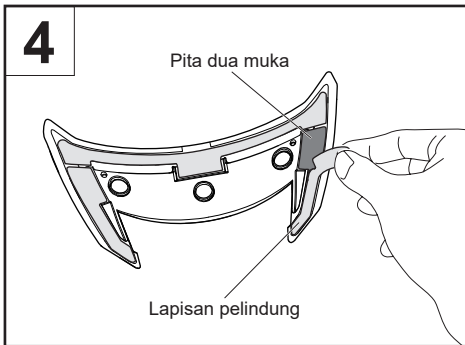
3. Bersihkan sebarang kotoran, habuk atau minyak yang masih ada pada permukaan kelompang.



### Cara untuk Memasang Saluran Keluar Udara di Bahagian Atas

1. Kopek lapisan pelindung pita dua muka yang dilekatkan pada saluran keluar udara di bahagian atas (Lukisan 4).
2. Selaraskan tiga lubang di bahagian bawah salur keluar dengan tiga lubang yang terdapat dalam kelompang, dan lekatkan lubang tersebut bersama menggunakan pita dua muka (Lukisan 5).

Perhatian: Apabila melekatkan pita dua muka, tekan saluran keluar udara di bahagian atas dari tengah ke arah kedua-dua hujung, dan lekatkan dengan kukuh (Lukisan 6).



**SHOEI CO., LTD. HEAD OFFICE**

1-31-7 Taito, Taito-ku, Tokyo 110-0016, JAPAN Tel: +81 3 5688 5170 Fax: +81 3 3837 8245

Untuk maklumat lanjut, sila rujuk wakil atau pengedar SHOEI tempatan anda.

[shoei.com/worldwide/sales.html](http://shoei.com/worldwide/sales.html)

