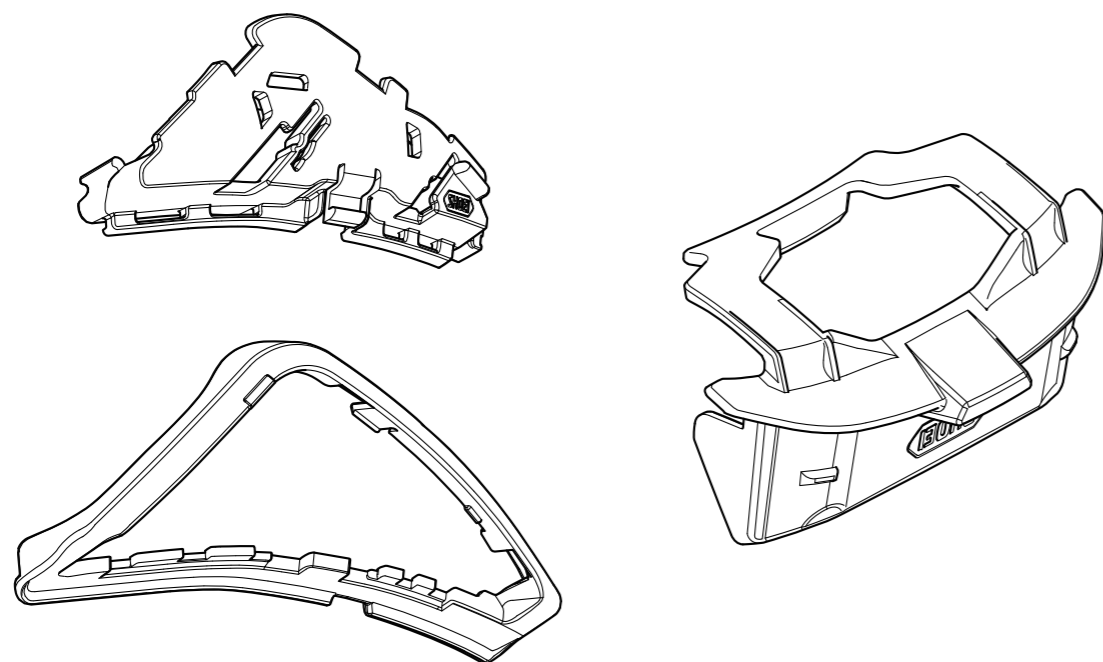




SRL Adaptor 404-E



SHOEI CO., LTD. HEAD OFFICE

1-31-7 Taito, Taito-ku, Tokyo 110-0016, JAPAN Tel: +81 3 5688 5170 Fax: +81 3 3837 8245

For further information, please consult your local SHOEI distributor or dealer.

Pour plus d'informations, veuillez consulter votre distributeur ou revendeur local SHOEI.

Weitere Informationen erhalten Sie von Ihrem SHOEI-Vertriebspartner oder beim Händler.

Per ulteriori informazioni, consultare il distributore o il rivenditore SHOEI locale.

Para obtener más información, consulte con su distribuidor o proveedor local de SHOEI.

Para mais informações, consulte o seu distribuidor ou revendedor SHOEI local.

Για περισσότερες πληροφορίες, επικοινωνήστε με τον τοπικό διανομέα ή τον αντιπρόσωπο της SHOEI.

Aby uzyskać więcej informacji, skontaktuj się z lokalnym dystrybutorem lub dealerem SHOEI.

Lisätietoja saat paikalliselta SHOEI-jakelijalta tai -jälleenmyyjältä.

För ytterligare information, kontakta din lokala SHOEI-leverantör eller SHOEI-återförsäljare.



shoei.com/worldwide/sales.html

Contents

English	1
Français	2
Deutsch	3
Italiano	4
Español.....	5
Português	6
Ελληνικά	7
Polski	8
Suomi	9
Svenska.....	10

SRL Adaptor

This product is the adaptor required to attach Sena's SRL2 and SRL-MESH intercoms to the target helmets.

Applicable helmet: NEOTEC 3, GT-Air 3

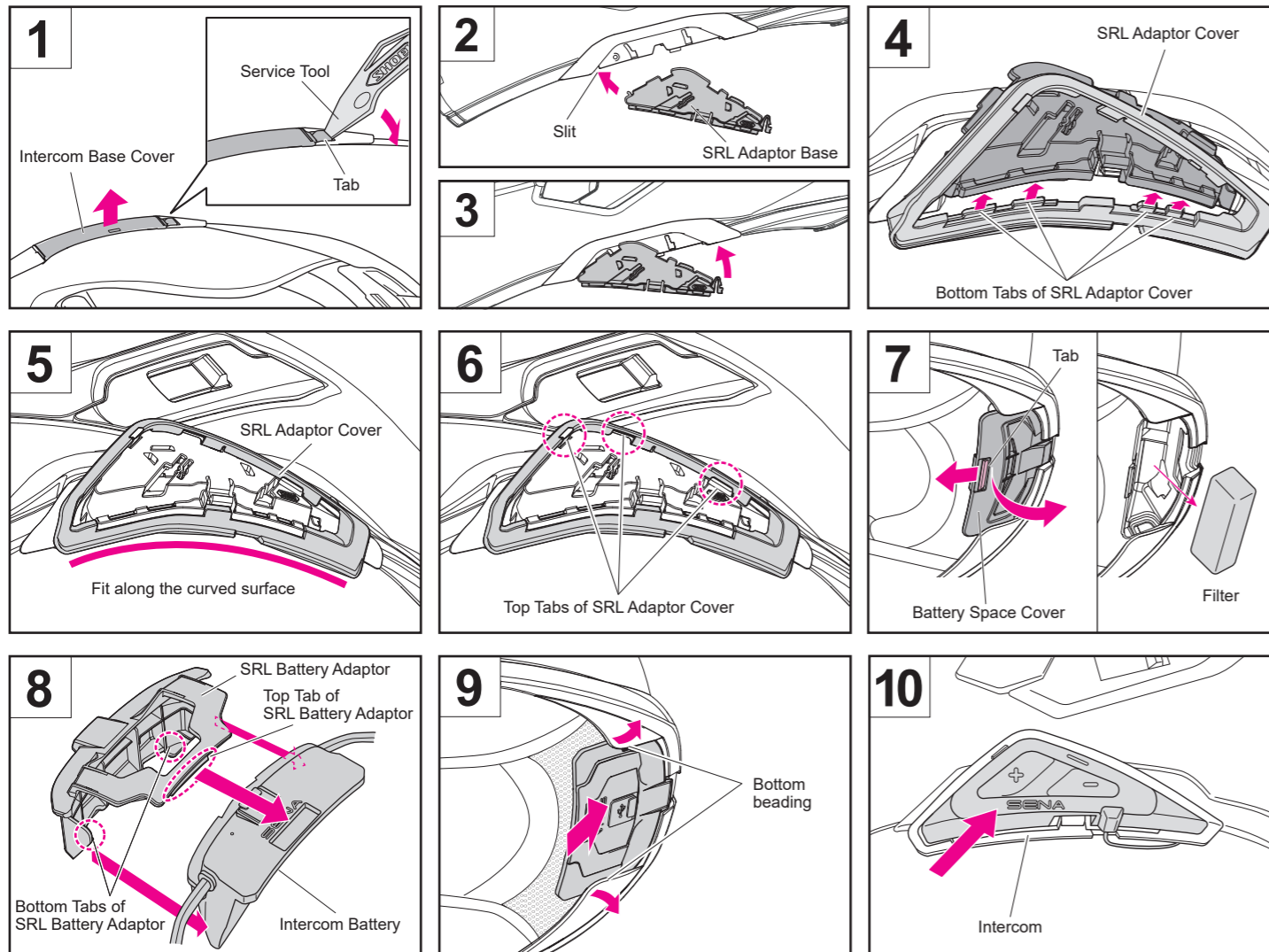
Included with this product: SRL adaptor base (left/right), SRL adaptor cover (left/right), SRL battery adaptor

Note: This manual describes parts that need to be attached or detached separately on both the left and right sides. Illustrations for these parts show the left side only as a reference, with the helmet viewed as if it were being worn.

- ⚠ Store the removed parts in a safe place to prevent losing them. When the SRL adaptor is not installed, be sure to use the helmet with each of the intercom base covers, the battery space cover, and the filter attached.
- Do not use benzine, thinner, gasoline, or any other organic solvents for maintenance. Otherwise, parts may be damaged.

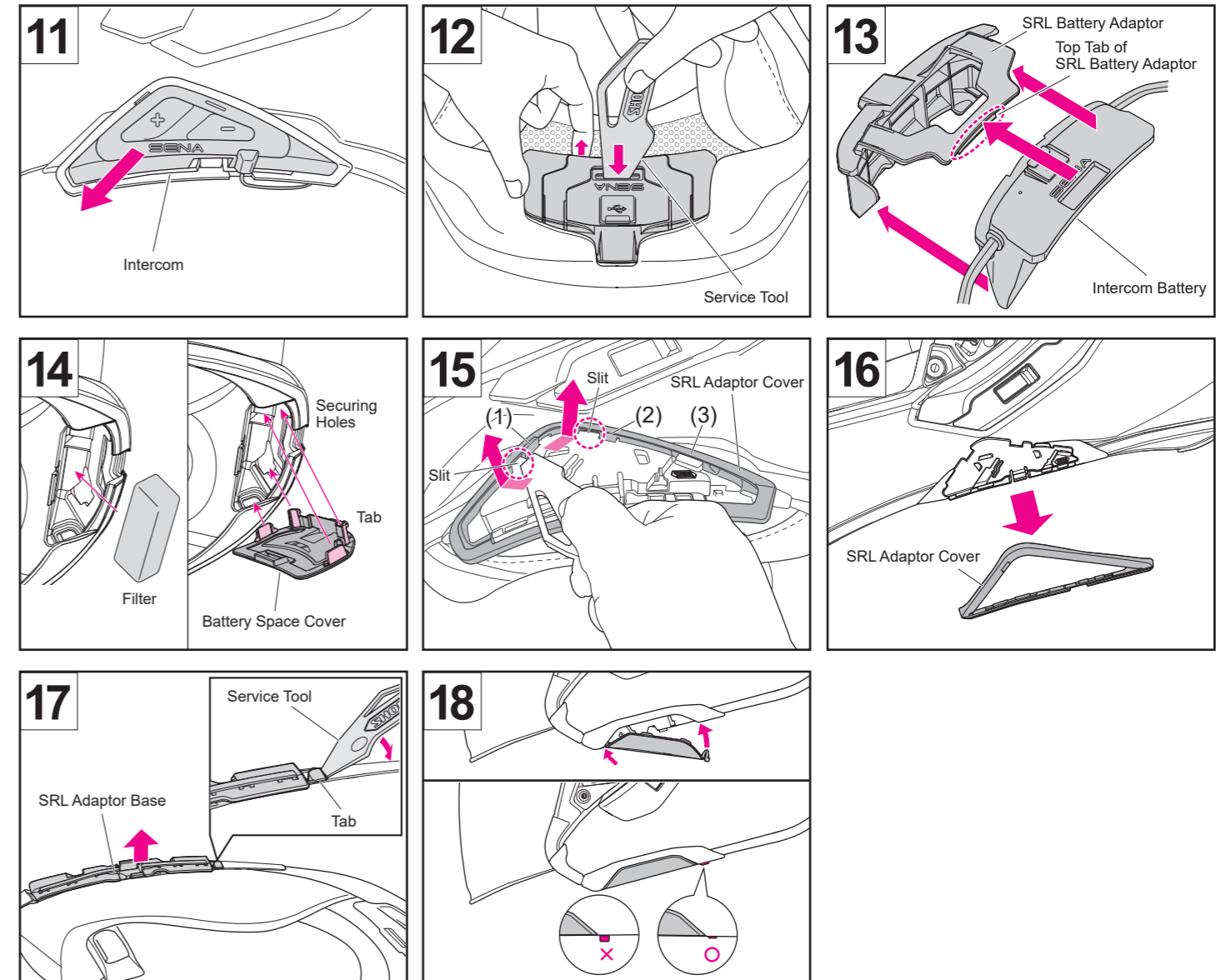
Attachment procedure for SRL adaptor

1. Insert the service tool under the tab of the intercom base cover and lever the tab upward to remove the cover (Drawing 1).
2. Insert the tab on the front of the SRL adaptor base into the slit in the intercom base (Drawing 2).
3. Push the tab on the rear of the SRL adaptor base until it clicks into place (Drawing 3).
4. Insert the bottom tabs (4 positions) of the SRL adaptor cover into the gaps in the bottom of the attached SRL adaptor base so they are aligned (Drawing 4). When inserting the tabs, bend the SRL adaptor cover slightly so it follows the curve of the SRL adaptor base (Drawing 5).
5. Press the SRL adaptor cover at the positions shown in the drawing so the top tabs (3 positions) fit into place to secure the cover (Drawing 6).
6. Follow the same procedure on the opposite side to remove the intercom base cover and then attach the SRL adaptor base and SRL adaptor cover.
7. To remove the battery space cover, pull the cover toward the front while pushing the battery space tab in the direction of the arrow. After removing the battery space cover, you will find a filter in the battery space. Remove the filter (Drawing 7).
8. Attach the SRL battery adaptor to the intercom battery. Slide the bottom tabs (2 positions) of the SRL battery adaptor onto the bottom of the battery so the SRL battery adaptor covers the battery and the top tab is secured (Drawing 8).
9. After attaching the SRL battery adaptor, turn up the bottom beading and insert the battery unit into the battery space. Press the battery unit until the battery space tab clicks into place (Drawing 9).
10. Install the intercom (Drawing 10).
For details on the intercom installation, refer to the applicable instruction manual.
Note that when you install the intercom speakers in the target helmets, they will not be held firmly in place. After installing the speakers, attach the helmet's cheek pads and sandwich the speakers between the helmet and the cheek pads so that they do not move out of the ear spaces.
Note that when you attach the antenna for the intercom, it may be difficult to fit the antenna into place depending on the helmet you are using.



Removal procedure for SRL adaptor

1. Remove the intercom (Drawing 11). For details on the intercom removal, refer to the applicable instruction manual.
2. Raise the section of the SRL battery adaptor shown in the drawing and insert the service tool under the battery space tab. Push in the service tool to unlock the tab and then remove both the battery and its adaptor (Drawing 12).
3. Remove the SRL battery adaptor from the intercom battery (Drawing 13). Release the top tab of the SRL battery adaptor and slide the adaptor off the battery to remove it.
4. Insert the filter into the battery space. Insert the tabs (4 positions) of the battery space cover into the securing holes in the helmet and press the cover until the battery space tab clicks into place (Drawing 14).
5. Insert the service tool into the slits at the left of tabs (1) and (2) of the SRL adaptor cover, and lever the cover upward to release the tabs. Release the tabs starting from (1) at the front of the helmet followed by (2) (Drawing 15). Once tabs (1) and (2) are detached, (3) will also release.
6. Slide the SRL adaptor cover downward to remove it (Drawing 16).
7. Insert the service tool under the tab of the SRL adaptor base and lever the tab upward to remove the SRL adaptor base (Drawing 17).
8. Insert the tab on the front of the intercom base cover into the slit in the intercom base and then insert the tab on the rear of the cover until it clicks into place (Drawing 18).
Note that after attaching the base cover, you should confirm it is securely pressed into place as shown in Drawing 18.
9. Follow the same procedure on the opposite side to remove the SRL adaptor cover and SRL adaptor base and then attach the intercom base cover.



SHOEI CO., LTD. HEAD OFFICE

1-31-7 Taito, Taito-ku, Tokyo 110-0016, JAPAN Tel: +81 3 5688 5170 Fax: +81 3 3837 8245

For further information, please consult your local SHOEI distributor or dealer.

shoei.com/worldwide/sales.html



Adaptateur SRL

Ce produit est l'adaptateur nécessaire pour relier les interphones SRL2 et SRL-MESH de Sena aux casques cibles.

Casque applicable : NEOTEK 3, GT-Air 3

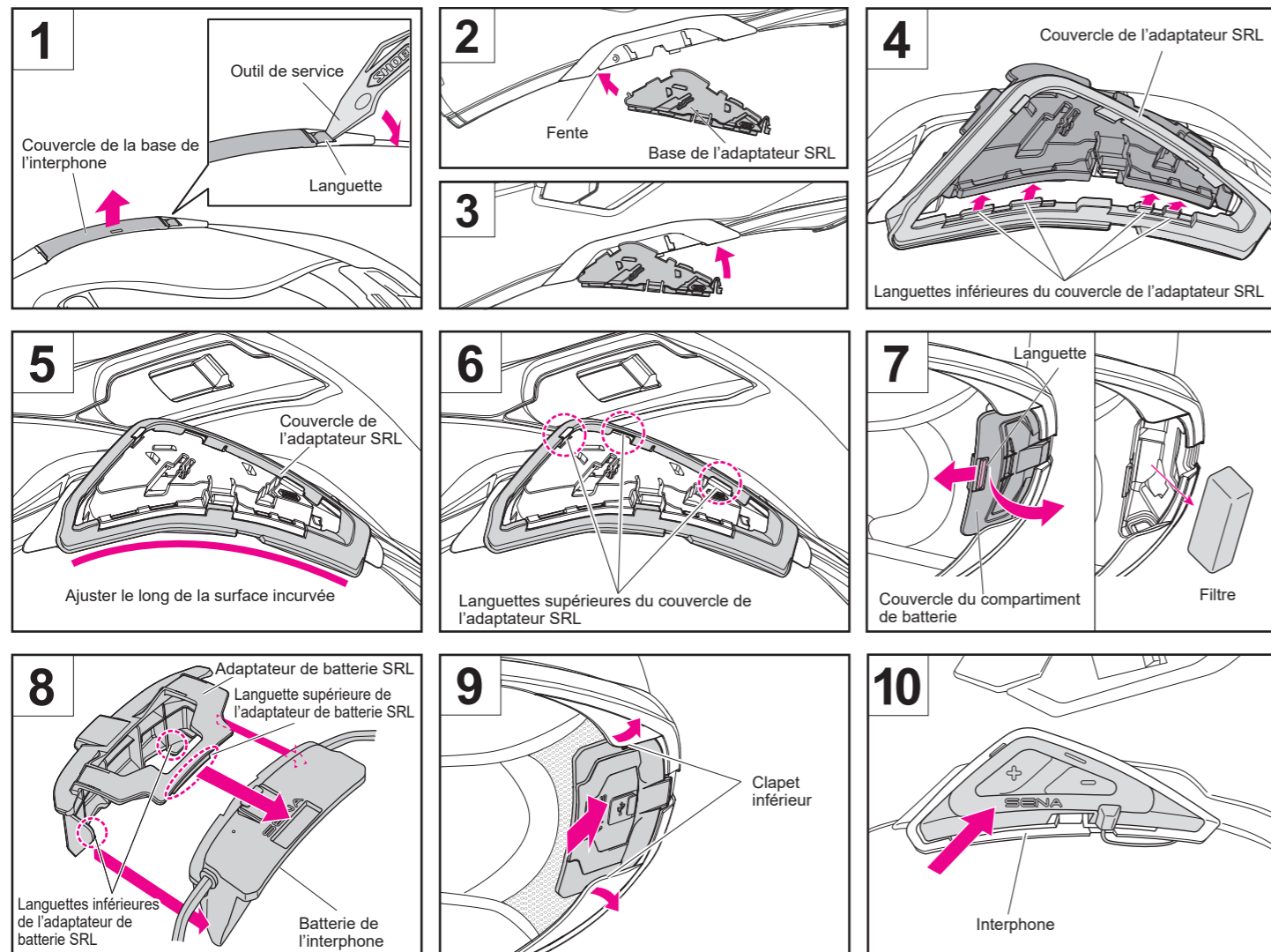
Inclus avec ce produit : Base de l'adaptateur SRL (gauche/droite), couvercle de l'adaptateur SRL (gauche/droit), adaptateur de batterie SRL

Remarque : Ce manuel décrit des pièces qui doivent être fixées ou détachées séparément sur les côtés gauche et droit. Les illustrations pour ces pièces montrent le côté gauche uniquement comme référence, le casque étant représenté comme s'il était porté.

- ⚠ Rangez les pièces retirées dans un endroit sûr pour éviter de les perdre. Lorsque l'adaptateur SRL n'est pas installé, assurez-vous d'utiliser le casque avec chacun des couvercles de la base de l'interphone, le couvercle de compartiment de batterie et le filtre attaché.
- N'utilisez pas de benzine, de diluant, d'essence ou tout autre solvant organique pour l'entretien. Sinon, les pièces peuvent être endommagées.

Procédure de fixation pour l'adaptateur SRL

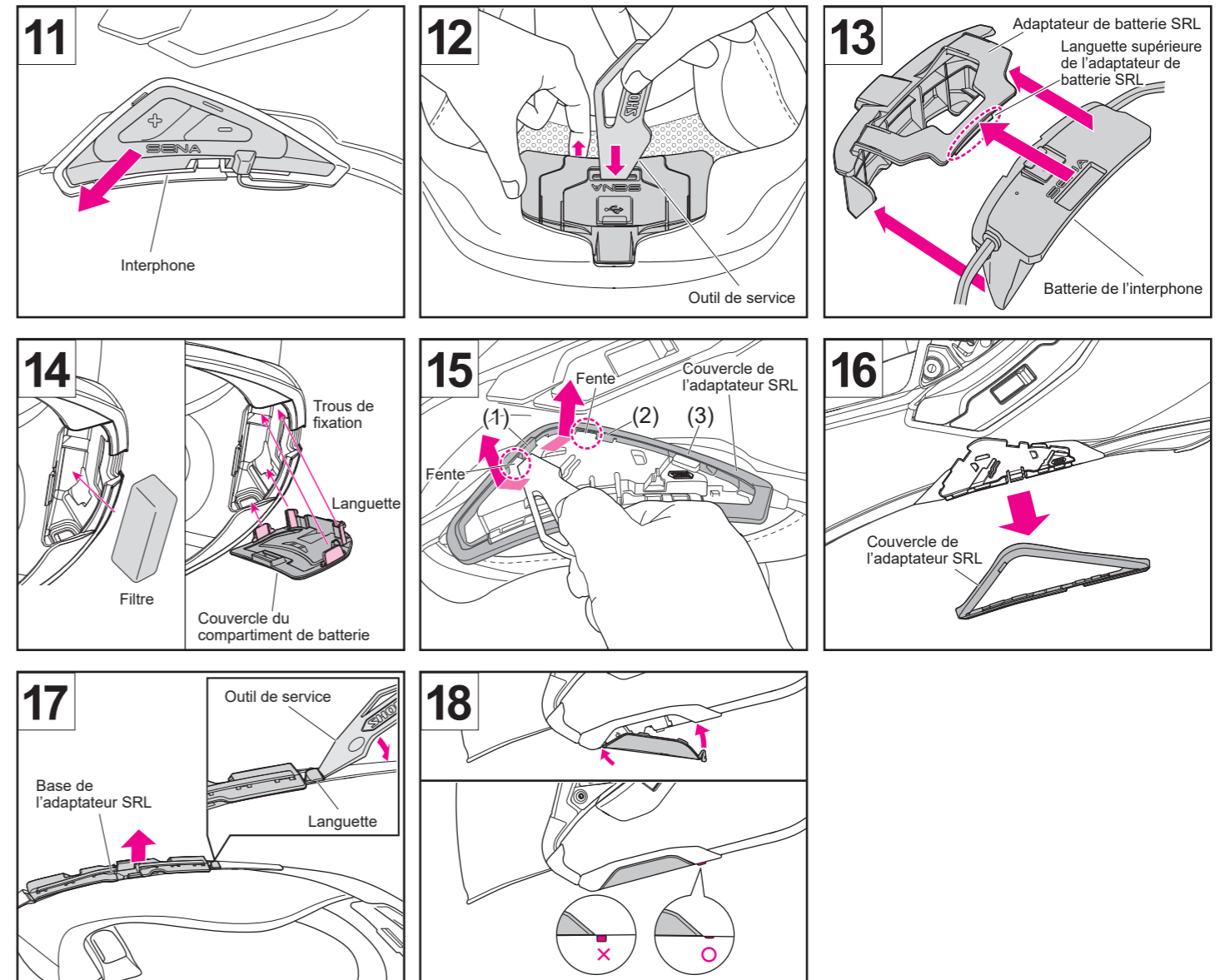
1. Insérez l'outil de service sous la languette du couvercle de la base de l'interphone et faites levier sur la languette vers le haut pour retirer le couvercle (Schéma 1).
2. Insérez la languette à l'avant de la base de l'adaptateur SRL dans la fente de la base de l'interphone (Schéma 2).
3. Appuyez sur la languette située à l'arrière de la base de l'adaptateur SRL jusqu'à ce qu'elle s'enclenche (Schéma 3).
4. Insérez les languettes inférieures (4 positions) du couvercle de l'adaptateur SRL dans les fentes situées en bas de la base de l'adaptateur SRL fixé, de façon à ce qu'elles soient alignées (Schéma 4). Lors de l'insertion des languettes, courbez légèrement le couvercle de l'adaptateur SRL pour qu'il suive la courbe de la base de l'adaptateur SRL (Schéma 5).
5. Appuyez sur le couvercle de l'adaptateur SRL aux positions indiquées sur le schéma, de manière à ce que les languettes supérieures (3 positions) s'insèrent en place pour fixer le couvercle (Schéma 6).
6. Suivez la même procédure sur le côté opposé pour retirer le couvercle de la base de l'interphone, puis fixez la base de l'adaptateur SRL et le couvercle de l'adaptateur SRL.
7. Pour retirer le couvercle du compartiment de la batterie, tirez le couvercle vers l'avant tout en appuyant sur la languette du compartiment de la batterie dans la direction de la flèche. Après avoir retiré le couvercle du compartiment de la batterie, vous trouverez un filtre dans le compartiment de la batterie. Retirez le filtre (Schéma 7).
8. Fixez l'adaptateur de batterie SRL à la batterie de l'interphone. Faites glisser les languettes inférieures (2 positions) de l'adaptateur de batterie SRL sur le bas de la batterie de sorte que l'adaptateur de batterie SRL couvre la batterie et que la languette supérieure soit fixée (Schéma 8).
9. Après avoir fixé l'adaptateur de batterie SRL, relevez le clapet inférieur et insérez la batterie dans le compartiment de la batterie. Appuyez sur la batterie jusqu'à ce que la languette du compartiment de la batterie s'enclenche (Schéma 9).
10. Installez l'interphone (Schéma 10).
Pour plus de détails sur l'installation de l'interphone, reportez-vous au mode d'emploi correspondant.
Notez que, lorsque vous installez les haut-parleurs de l'interphone dans les casques cibles, ils ne seront pas maintenus fermement en place. Après avoir installé les haut-parleurs, fixez les coussinets maxillaires du casque et intercalez les haut-parleurs entre le casque et les coussinets maxillaires de manière à ce qu'ils ne sortent pas des espaces auditifs.
Notez que lorsque vous fixez l'antenne de l'interphone, il peut être difficile d'installer l'antenne correctement en place en fonction du casque que vous utilisez.



Procédure de retrait de l'adaptateur SRL

1. Retirez l'interphone (Schéma 11).
Pour plus de détails sur le retrait de l'interphone, reportez-vous au mode d'emploi correspondant.
2. Soulevez la section de l'adaptateur de batterie SRL comme indiqué sur le schéma et insérez l'outil de service sous la languette du compartiment de la batterie. Appuyez sur l'outil de service pour déverrouiller la languette, puis retirez la batterie et son adaptateur (Schéma 12).
3. Retirez l'adaptateur de batterie SRL de la batterie de l'interphone (Schéma 13). Dégagez la languette supérieure de l'adaptateur de la batterie SRL et faites glisser l'adaptateur hors de la batterie pour le retirer.
4. Insérez le filtre dans le compartiment de la batterie. Insérez les languettes (4 positions) du couvercle du compartiment de batterie dans les trous de fixation du casque et appuyez sur le couvercle jusqu'à ce que la languette du compartiment de batterie s'enclenche (Schéma 14).
5. Insérez l'outil de service dans les fentes à gauche des languettes (1) et (2) du couvercle de l'adaptateur SRL, et faites levier sur le couvercle en le poussant vers le haut pour libérer les languettes.

- Libérez les languettes en commençant par (1) à l'avant du casque, suivi par (2) (Schéma 15). Une fois les languettes (1) et (2) détachées, (3) sera également libérée.
6. Faites glisser le couvercle de l'adaptateur SRL vers le bas pour le retirer (Schéma 16).
 7. Insérez l'outil de service sous la languette de la base de l'adaptateur SRL et faites levier sur la languette vers le haut pour retirer la base de l'adaptateur SRL (Schéma 17).
 8. Insérez la languette située à l'avant du couvercle de la base de l'interphone dans la fente de la base de l'interphone, puis insérez la languette située à l'arrière du couvercle jusqu'à ce qu'elle s'enclenche (Schéma 18).
Notez que, après avoir fixé le couvercle de la base, vous devez vérifier qu'il est bien enfoncé en place comme indiqué sur le schéma 18.
 9. Suivez la même procédure du côté opposé pour retirer le couvercle de l'adaptateur SRL et la base de l'adaptateur SRL, puis fixez le couvercle de la base de l'interphone.



SHOEI CO., LTD. HEAD OFFICE

1-31-7 Taito, Taito-ku, Tokyo 110-0016, JAPAN Tel: +81 3 5688 5170 Fax: +81 3 3837 8245

Pour plus d'informations, veuillez consulter votre distributeur ou revendeur local SHOEI.

shoei.com/worldwide/sales.html



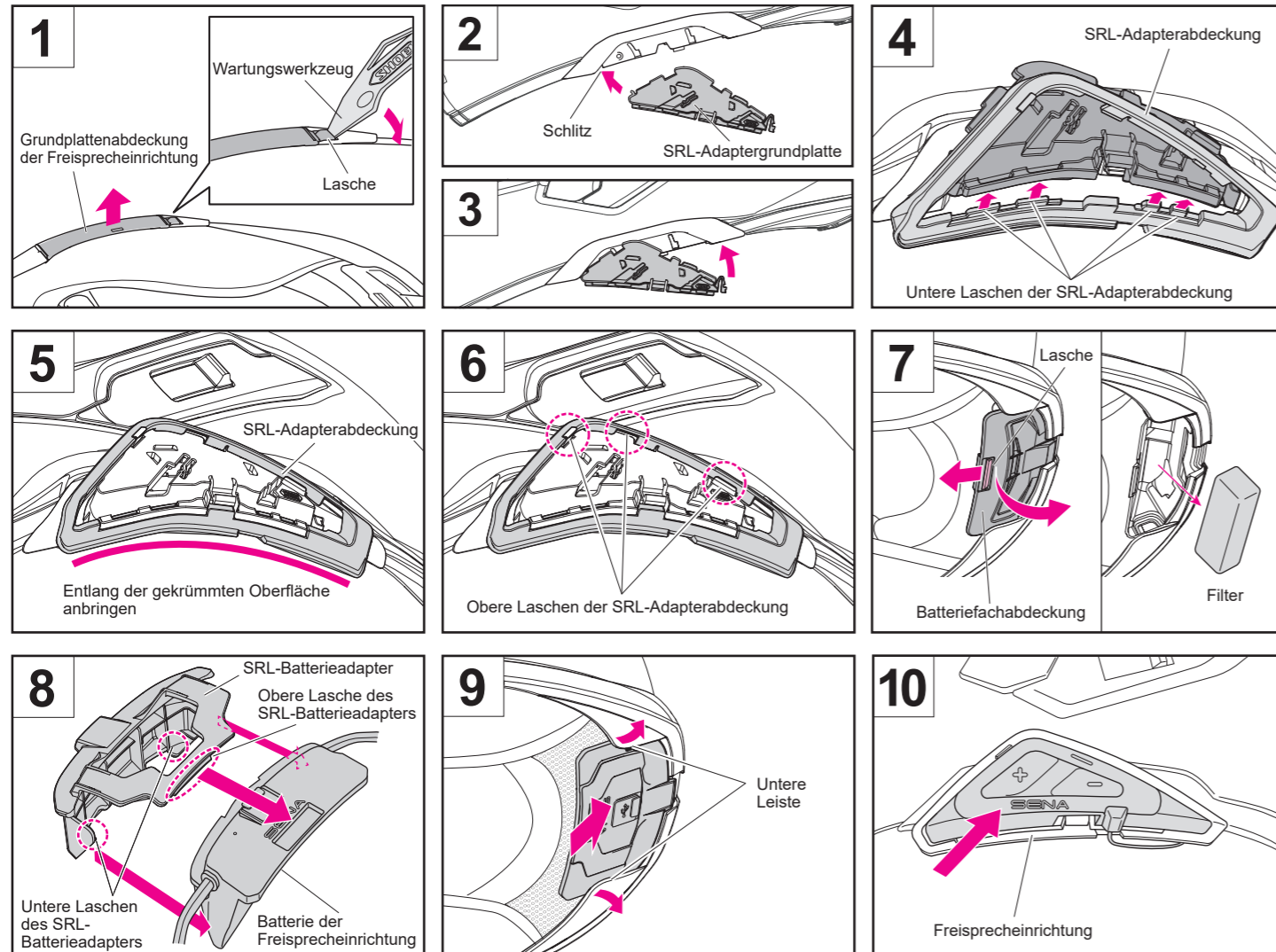
SRL-Adapter

Dieses Produkt ist der Adapter, der erforderlich ist, um die SRL2- und SRL-MESH-Freisprecheinrichtungen von Sena an den Zielhelmen anzubringen. Kompatible Helme: NEOTECH 3, GT-Air 3
 Im Lieferumfang dieses Produkts enthalten: SRL-Adaptergrundplatte (links/rechts), SRL-Adapterabdeckung (links/rechts), SRL-Batterieadapter
 Hinweis: In diesem Handbuch werden Teile beschrieben, die jeweils einzeln sowohl auf der linken als auch auf der rechten Seite angebracht oder abgenommen werden müssen. Die Abbildungen für diese Teile zeigen als Referenz nur die linke Seite, und der Helm wird in der Trageposition gezeigt.

- ⚠ Bewahren Sie die abgenommenen Teile an einem sicheren Ort auf, um sie nicht zu verlieren. Wenn der SRL-Adapter nicht angebracht ist, müssen Sie die Grundplattenabdeckungen der Freisprecheinrichtung, die Batteriefachabdeckung und den Filter angebracht lassen.
- Verwenden Sie bei Instandhaltungsarbeiten kein Waschbenzin, Verdünner, Benzin oder andere organische Lösungsmittel. Dadurch können Teile beschädigt werden.

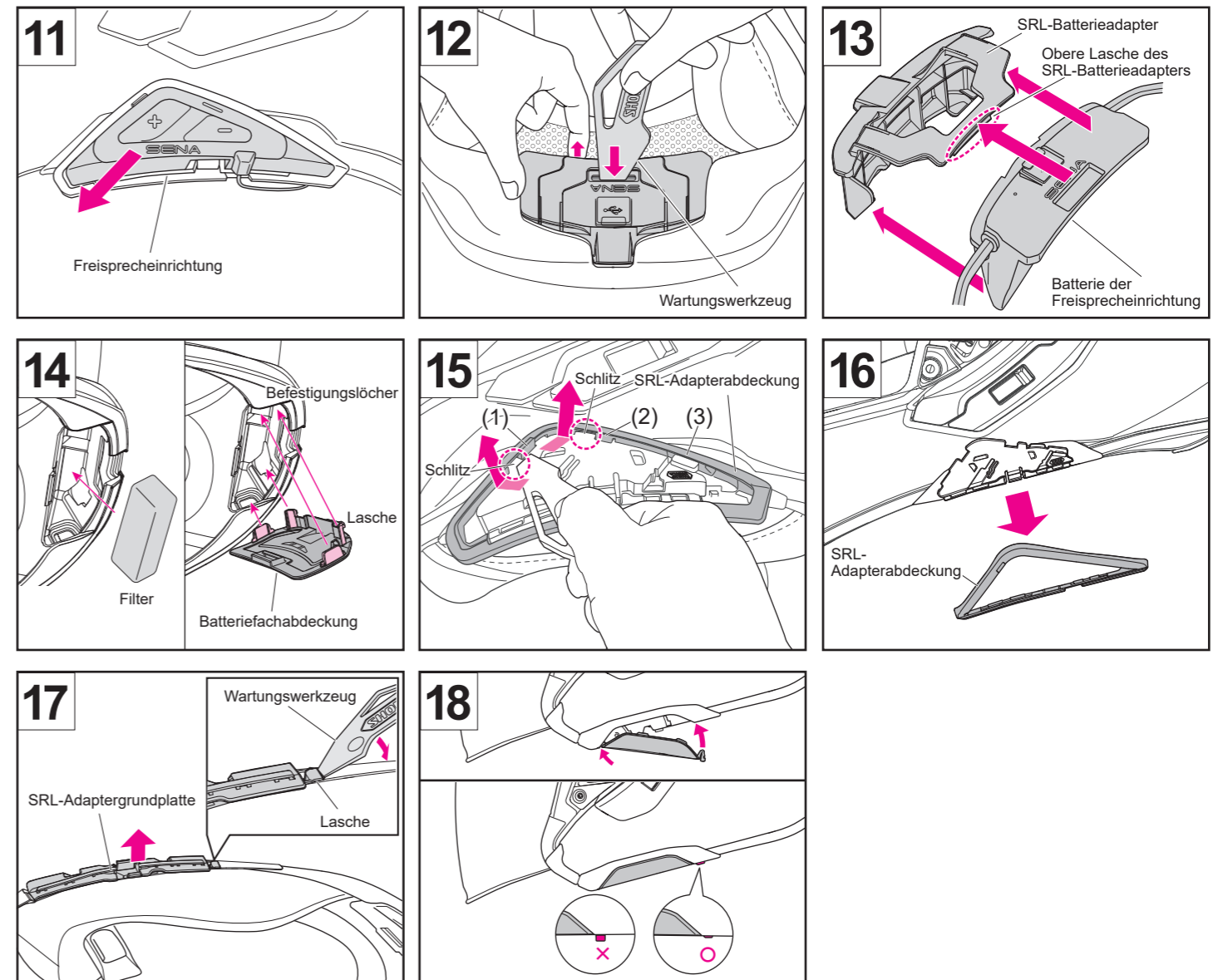
Befestigungsverfahren für den SRL-Adapter

1. Setzen Sie das Werkzeug unter der Lasche der Grundplattenabdeckung der Freisprecheinrichtung ein und hebeln Sie die Lasche hoch, um die Abdeckung zu entfernen (Zeichnung 1).
2. Setzen Sie die Lasche an der Vorderseite der SRL-Adaptergrundplatte in den Schlitz in der Grundplatte der Freisprecheinrichtung ein (Zeichnung 2).
3. Drücken Sie auf die Lasche an der Rückseite der SRL-Adaptergrundplatte, bis sie einrastet (Zeichnung 3).
4. Setzen Sie die unteren Laschen (4 Positionen) der SRL-Adapterabdeckung in die Aussparungen an der Unterseite der angebrachten SRL-Adaptergrundplatte ein, sodass sie aufeinander ausgerichtet sind (Zeichnung 4). Biegen Sie beim Einsetzen der Laschen die Abdeckung der SRL-Adapterabdeckung leicht, sodass sie der Krümmung der SRL-Adaptergrundplatte folgt (Zeichnung 5).
5. Drücken Sie an den in der Zeichnung gezeigten Positionen auf die SRL-Adapterabdeckung, sodass die oberen Laschen (3 Positionen) einrasten, um die Abdeckung zu sichern (Zeichnung 6).
6. Gehen Sie auf der gegenüberliegenden Seite auf die gleiche Weise vor, um die Grundplattenabdeckung der Freisprecheinrichtung abzunehmen und dann die SRL-Adaptergrundplatte und die SRL-Adapterabdeckung anzubringen.
7. Um die Batteriefachabdeckung zu entfernen, ziehen Sie die Abdeckung nach vorne, während Sie die Lasche des Batteriefachs in Pfeilrichtung drücken. Nach dem Entfernen der Batteriefachabdeckung sehen Sie einen Filter im Batteriefach. Entfernen Sie den Filter (Zeichnung 7).
8. Schließen Sie den SRL-Batterieadapter an der Batterie der Freisprecheinrichtung an. Schieben Sie die unteren Laschen (2 Positionen) des SRL-Batterieadapters auf die Unterseite der Batterie, sodass der SRL-Batterieadapter die Batterie abdeckt und die obere Lasche gesichert ist (Zeichnung 8).
9. Nachdem Sie den SRL-Batterieadapter angebracht haben, drehen Sie die untere Leiste nach oben und setzen die Batterieeinheit in das Batteriefach ein. Drücken Sie auf die Batterieeinheit, bis die Lasche des Batteriefachs einrastet (Zeichnung 9).
10. Installieren Sie die Freisprecheinrichtung (Zeichnung 10). Detaillierte Informationen zur Installation der Freisprecheinrichtung finden Sie in der entsprechenden Bedienungsanleitung. Beachten Sie, dass die Lautsprecher der Freisprecheinrichtung beim Einbau in die Zielhelme nicht fest sitzen. Bringen Sie nach der Installation der Lautsprecher die Wangenpolster des Helms an und klemmen Sie die Lautsprecher zwischen dem Helm und dem Wangenpolster ein, damit sie nicht aus den Ohrmuscheln herausrutschen. Beachten Sie, dass es beim Anbringen der Antenne für die Freisprecheinrichtung je nach dem verwendeten Helm schwierig sein kann, die Antenne zu platzieren.



Demonteverfahren für den SRL-Adapter

1. Nehmen Sie die Freisprecheinrichtung ab (Zeichnung 11). Detaillierte Informationen zum Abnehmen der Freisprecheinrichtung finden Sie in der entsprechenden Bedienungsanleitung.
 2. Heben Sie den in der Zeichnung gezeigten Teil des SRL-Batterieadapters an und führen Sie das Werkzeug unter der Lasche des Batteriefachs ein. Drücken Sie das Werkzeug hinein, um die Lasche zu entriegeln, und nehmen Sie dann sowohl die Batterie als auch den Batterieadapter heraus (Zeichnung 12).
 3. Entfernen Sie den SRL-Batterieadapter von der Batterie der Freisprecheinrichtung (Zeichnung 13). Lösen Sie die obere Lasche des SRL-Batterieadapters und schieben Sie den Adapter von der Batterie, um ihn zu entfernen.
 4. Setzen Sie den Filter in das Batteriefach ein. Setzen Sie die Laschen (4 Positionen) der Batteriefachabdeckung in die Befestigungslöcher im Helm ein und drücken Sie die Abdeckung hinein, bis die Lasche der Batteriefachabdeckung einrastet (Zeichnung 14).
 5. Setzen Sie das Werkzeug in die Schlitz links von den Laschen (1) und (2) der SRL-Adapterabdeckung ein, und hebeln Sie die Abdeckung nach oben, um die Laschen zu lösen. Lösen Sie die Laschen beginnend mit (1) an der Vorderseite des Helms, anschließend (2) (Zeichnung 15).
- Sobald die Laschen (1) und (2) gelöst sind, löst sich auch (3).
6. Schieben Sie die SRL-Adapterabdeckung nach unten, um sie zu entfernen (Zeichnung 16).
 7. Setzen Sie das Werkzeug unter der Lasche der SRL-Adaptergrundplatte ein und hebeln Sie die Lasche hoch, um die SRL-Adaptergrundplatte zu entfernen (Zeichnung 17).
 8. Führen Sie die Lasche an der Vorderseite der Grundplattenabdeckung der Freisprecheinrichtung in den Schlitz in der Grundplatte der Freisprecheinrichtung ein und führen Sie dann die Lasche an der Rückseite der Abdeckung ein, bis sie einrastet (Zeichnung 18).
 Nach dem Anbringen der Grundplattenabdeckung sollten Sie sich vergewissern, dass sie sicher eingedrückt ist, wie in der Zeichnung 18 dargestellt.
 9. Gehen Sie auf der gegenüberliegenden Seite genauso vor, um die SRL-Adapterabdeckung und SRL-Adaptergrundplatte abzunehmen und dann die Grundplattenabdeckung der Freisprecheinrichtung anzubringen.



SHOEI CO., LTD. HEAD OFFICE

1-31-7 Taito, Taito-ku, Tokyo 110-0016, JAPAN Tel: +81 3 5688 5170 Fax: +81 3 3837 8245

Weitere Informationen erhalten Sie von Ihrem SHOEI-Vertriebspartner oder beim Händler.

shoei.com/worldwide/sales.html



Adattatore SRL

Questo prodotto è l'adattatore necessario per fissare gli interfonni SRL2 e SRL-MESH ai caschi di destinazione.

Casco applicabile: NEOTECH 3, GT-Air 3

In dotazione con questo prodotto: base dell'adattatore SRL (sinistra/destra), coperchio dell'adattatore SRL (sinistra/destra), adattatore batteria SRL

Nota: il presente manuale descrive le parti che devono essere fissate o staccate separatamente su entrambi i lati, sinistro e destro. Le illustrazioni di tali parti mostrano il lato sinistro solo come riferimento, con il casco visto come se fosse indossato.

- Conservare le parti rimosse in un luogo sicuro per evitare di perderle. Quando l'adattatore SRL non è installato, assicurarsi di utilizzare il casco con tutti i coperchi della base interfono, il coperchio del vano batteria e il filtro montati.
- Non utilizzare diluente, benzina o altri solventi organici per la manutenzione. In caso contrario, le parti potrebbero essere danneggiate.

Procedura di fissaggio per l'adattatore SRL

1. Inserire lo strumento di servizio sotto la linguetta del coperchio della base interfono e fare leva sulla linguetta verso l'alto per rimuovere il coperchio (Disegno 1).
2. Inserire la linguetta sulla parte anteriore della base dell'adattatore SRL nella fessura della base interfono (Disegno 2).
3. Spingere la linguetta sulla parte posteriore della base dell'adattatore SRL finché non scatta in posizione (Disegno 3).
4. Inserire le linguette inferiori (4 posizioni) del coperchio dell'adattatore SRL nelle fessure nella parte inferiore della base dell'adattatore SRL in modo che siano allineate (Disegno 4). Quando si inseriscono le linguette, piegare leggermente il coperchio dell'adattatore SRL in modo che segua la curva della base dell'adattatore SRL (Disegno 5).
5. Premere il coperchio dell'adattatore SRL nelle posizioni mostrate nel disegno in modo che le linguette superiori (3 posizioni) si inseriscano in posizione per fissare il coperchio (Disegno 6).
6. Seguire la stessa procedura sul lato opposto per rimuovere il coperchio della base interfono, quindi fissare la base dell'adattatore SRL e il coperchio dell'adattatore SRL.
7. Per rimuovere il coperchio del vano batteria, tirare il coperchio verso la parte anteriore mentre si spinge la linguetta del vano batteria in

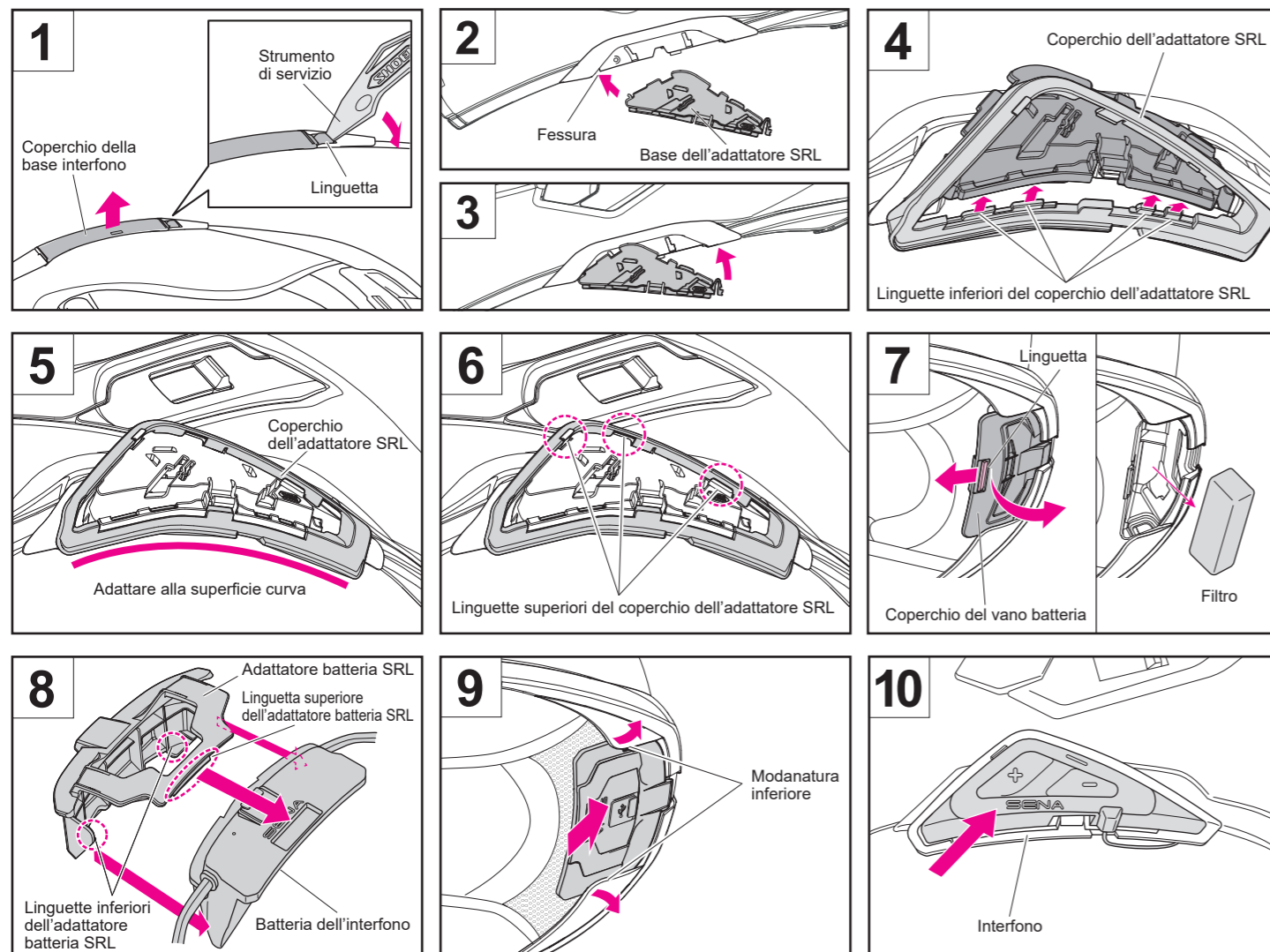
direzione della freccia. Dopo aver rimosso il coperchio del vano batteria, si vedrà un filtro nel vano batteria. Rimuovere il filtro (Disegno 7).

8. Collegare l'adattatore batteria SRL alla batteria dell'interfono. Far scorrere le linguette inferiori (2 posizioni) dell'adattatore batteria SRL sulla parte inferiore della batteria in modo che l'adattatore batteria SRL copra la batteria e la linguetta superiore venga fissata (Disegno 8).
9. Dopo aver fissato l'adattatore batteria SRL, sollevare la modanatura inferiore e inserire l'unità batteria nel vano batteria. Premere l'unità batteria finché la linguetta del vano batteria non scatta in posizione (Disegno 9).

10. Installare l'interfono (Disegno 10). Per i dettagli sull'installazione dell'interfono, fare riferimento al relativo manuale d'istruzioni.

Si noti che, quando si installano gli altoparlanti dell'interfono nei caschi di destinazione, essi non si mantengono saldamente in posizione. Dopo aver installato gli altoparlanti, fissare i guanciali del casco e frapporre gli altoparlanti tra il casco e i guanciali in modo che non escano fuori dagli spazi per le orecchie.

Si noti che, quando si collega l'antenna per l'interfono, potrebbe essere difficile inserirla in posizione, a seconda del casco utilizzato.



Procedura di rimozione per l'adattatore SRL

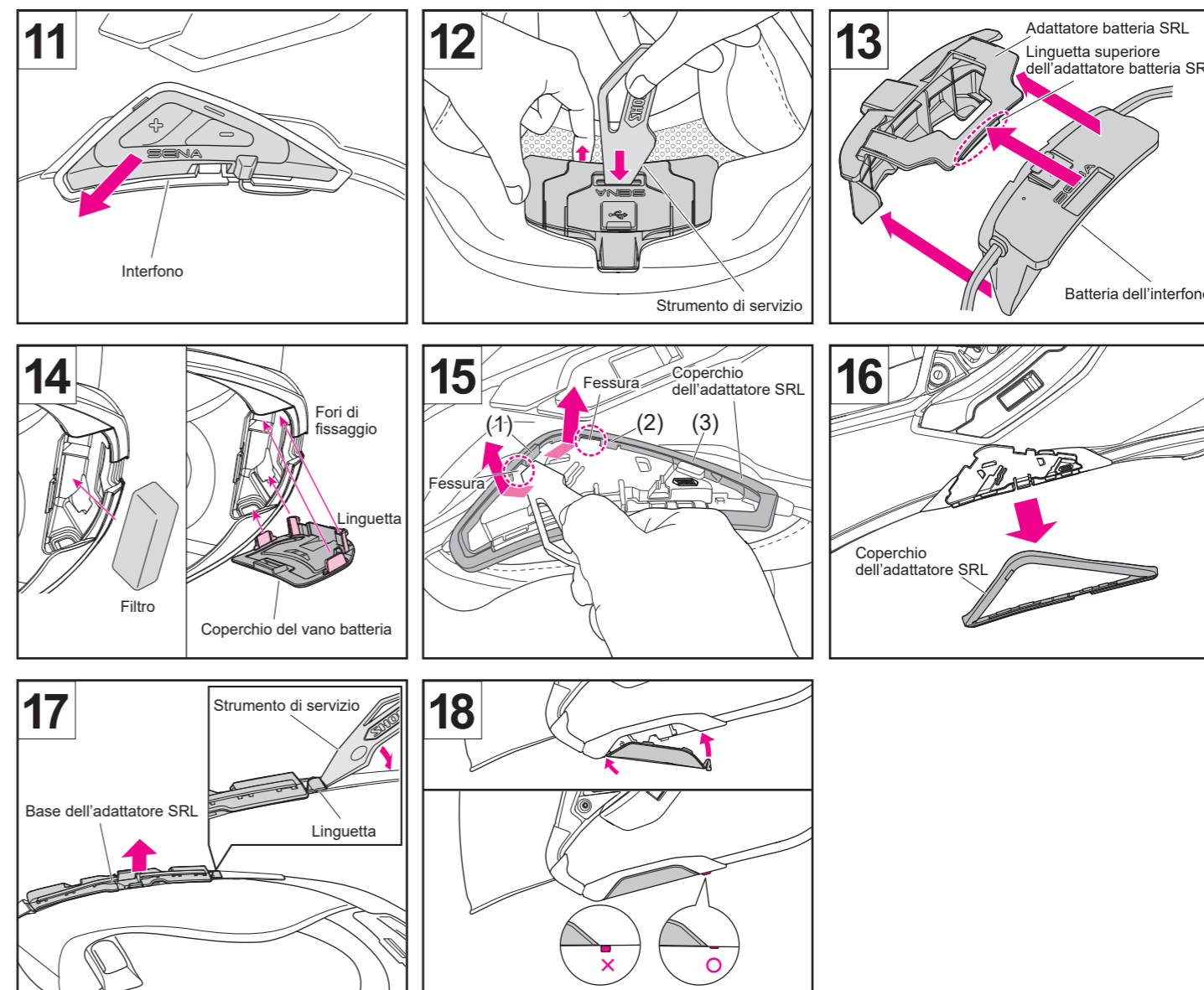
1. Rimuovere l'interfono (Disegno 11). Per i dettagli sulla rimozione dell'interfono, fare riferimento al relativo manuale d'istruzioni.
2. Sollevare la sezione dell'adattatore batteria SRL mostrato nel disegno e inserire lo strumento di servizio sotto la linguetta del vano batteria. Spingere lo strumento di servizio per sbloccare la linguetta, quindi rimuovere sia la batteria e che il relativo adattatore (Disegno 12).
3. Rimuovere l'adattatore batteria SRL dalla batteria dell'interfono (Disegno 13). Rilasciare la linguetta superiore dell'adattatore batteria SRL e far scorrere l'adattatore lontano dalla batteria per rimuoverlo.
4. Inserire il filtro nel vano batteria. Inserire le linguette (4 posizioni) del coperchio del vano batteria nei fori di fissaggio del casco e premere il coperchio finché le linguette del vano batteria non scattano in posizione (Disegno 14).
5. Inserire lo strumento di servizio nelle fessure a sinistra delle linguette (1) e (2) del coperchio dell'adattatore SRL, quindi sollevare il coperchio verso l'alto per sbloccare le linguette. Rilasciare prima la linguetta (1) sulla parte anteriore del casco, successivamente

rilasciare la linguetta (2) (Disegno 15). Una volta che le linguette (1) e (2) vengono staccate, anche (3) si sblocca.

6. Far scorrere il coperchio dell'adattatore SRL verso il basso per rimuoverlo (Disegno 16).
7. Inserire lo strumento di servizio sotto la linguetta della base dell'adattatore SRL e fare leva sulla linguetta verso l'alto per rimuovere la base dell'adattatore SRL (Disegno 17).
8. Inserire la linguetta sulla parte anteriore del coperchio della base interfono nella fessura della base interfono, quindi inserire la linguetta sulla parte posteriore del coperchio finché non scatta in posizione (Disegno 18).

Si noti che, dopo aver fissato il coperchio della base, è necessario verificare che sia premuto perfettamente in posizione come mostrato nel Disegno 18.

9. Seguire la stessa procedura sul lato opposto per rimuovere il coperchio dell'adattatore SRL e la base dell'adattatore SRL, quindi fissare il coperchio della base interfono.



SHOEI CO., LTD. HEAD OFFICE

1-31-7 Taito, Taito-ku, Tokyo 110-0016, JAPAN Tel: +81 3 5688 5170 Fax: +81 3 3837 8245

Per ulteriori informazioni, consultare il distributore o il rivenditore SHOEI locale.

shoei.com/worldwide/sales.html



Adaptador del SRL

Este producto es el adaptador necesario para conectar intercomunicadores SRL2 y SRL-MESH de Sena a los cascos objetivo.

Cascos aplicable: NEOTEC 3, GT-Air 3

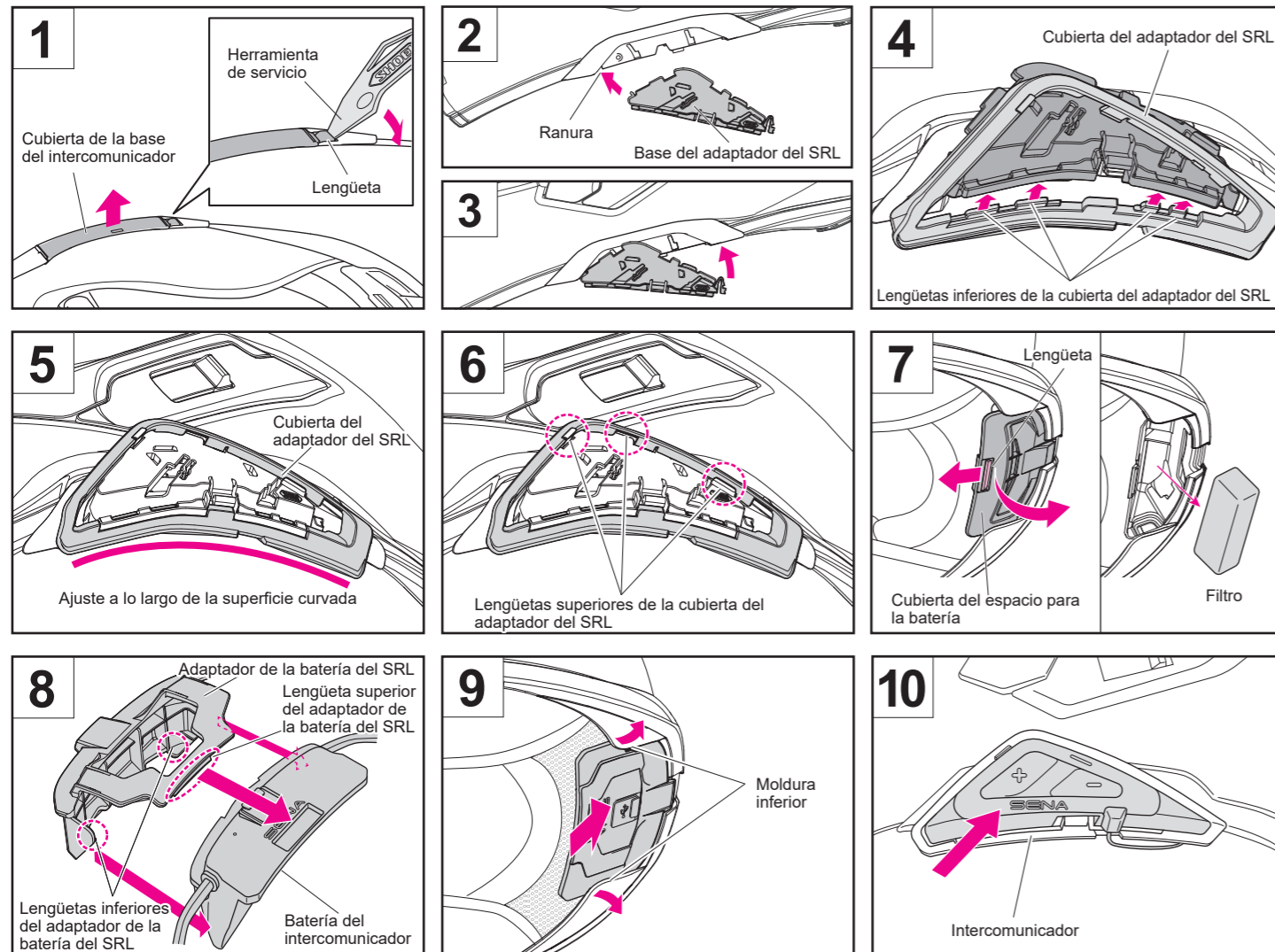
Incluido con este producto: Base del adaptador del SRL (izquierda/derecha), cubierta del adaptador del SRL (izquierda/derecha), adaptador de la batería del SRL

Nota: En este manual se describen las piezas que se deben colocar o desmontar por separado en los lados izquierdo y derecho. Las ilustraciones para estas piezas muestran el lado izquierdo solo como referencia, con el casco visto como si estuviera siendo usado.

- ⚠️ Guarde las piezas extraídas en un lugar seguro para evitar que se pierdan. Cuando el adaptador del SRL no está instalado, asegúrese de usar el casco con cada cubierta de la base del intercomunicador, la cubierta del espacio para la batería y el filtro instalados.
- No utilice bencina, disolvente, gasolina o cualquier otro disolvente orgánico para realizar tareas de mantenimiento. De lo contrario, las piezas podrían dañarse.

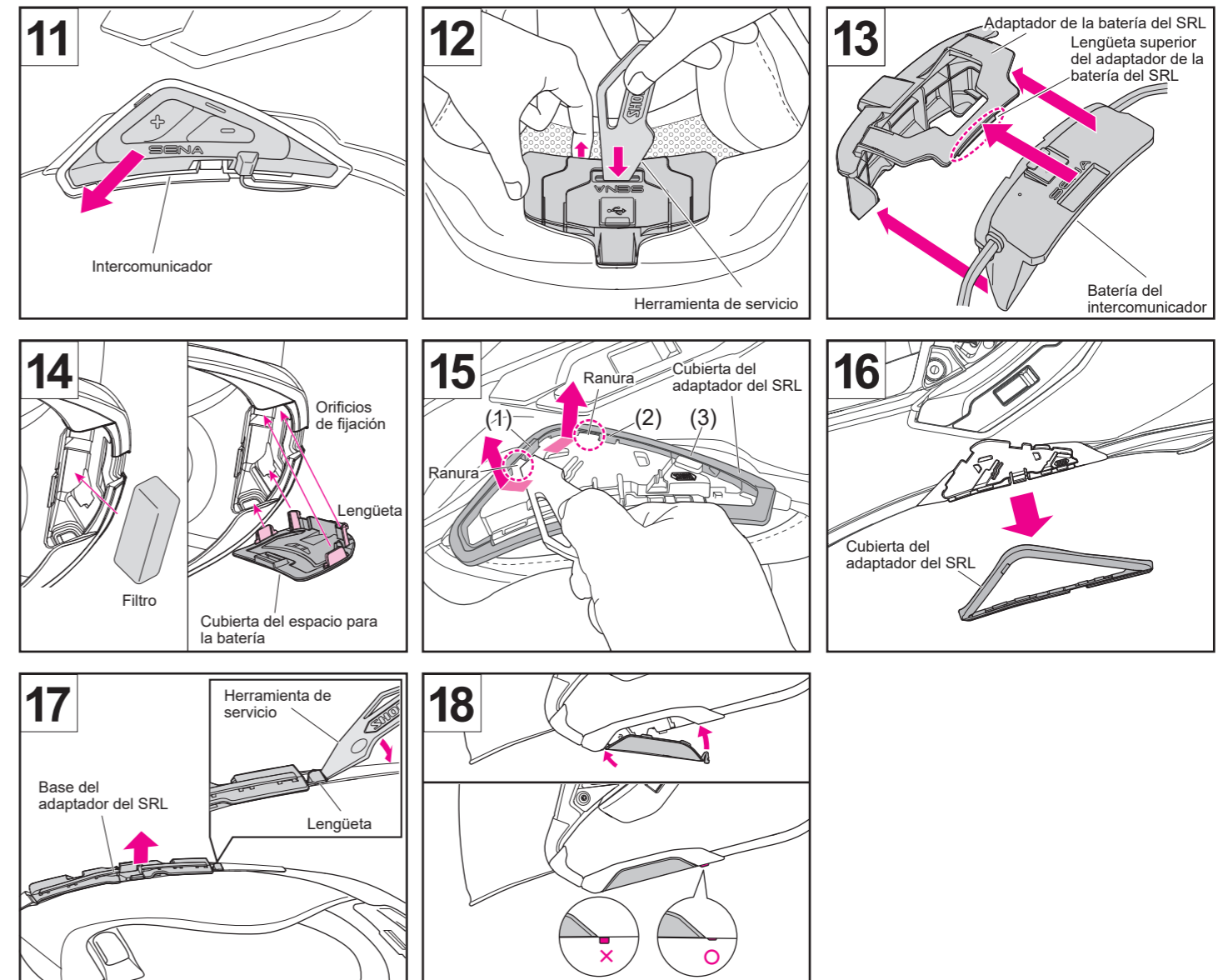
Procedimiento de instalación del adaptador del SRL

1. Introduzca la herramienta de servicio bajo la lengüeta de la cubierta de la base del intercomunicador y tire de la lengüeta hacia arriba para extraer la cubierta (Dibujo 1).
2. Introduzca la lengüeta de la parte delantera de la base del adaptador del SRL en la ranura de la base del intercomunicador (Dibujo 2).
3. Presione la lengüeta de la parte trasera de la base del adaptador del SRL hasta que encaje en su lugar (Dibujo 3).
4. Inserte las lengüetas inferiores (4 posiciones) de la cubierta del adaptador del SRL en los huecos de la parte inferior de la base del adaptador del SRL, de modo que estén alineadas (Dibujo 4). Al insertar las lengüetas, doble ligeramente la cubierta del adaptador del SRL de modo que siga la curva de la base del adaptador del SRL (Dibujo 5).
5. Presione la cubierta del adaptador del SRL en las posiciones mostradas en el dibujo de modo que las lengüetas superiores (3 posiciones) encajen en su lugar para asegurar la cubierta (Dibujo 6).
6. Siga el mismo procedimiento en el lado opuesto para retirar la cubierta de la base del intercomunicador y, a continuación, coloque la base del adaptador del SRL y la cubierta del adaptador del SRL.
7. Para extraer la cubierta del espacio para la batería, tire de la cubierta hacia delante mientras empuja la lengüeta del espacio para la batería en la dirección de la flecha. Después de quitar la cubierta del espacio para la batería, encontrará un filtro en el espacio de la batería. Extraiga el filtro (Dibujo 7).
8. Conecte el adaptador de la batería del SRL a la batería del intercomunicador. Deslice las lengüetas inferiores (2 posiciones) del adaptador de la batería del SRL en la parte inferior de la batería de modo que el adaptador de la batería del SRL cubra la batería y la lengüeta superior quede asegurada (Dibujo 8).
9. Después de colocar el adaptador de la batería del SRL, gire hacia arriba la moldura inferior e inserte la unidad de la batería en el espacio para la batería. Pulse la unidad de la batería hasta que la lengüeta del espacio para la batería haga clic en su lugar (Dibujo 9).
10. Instale el intercomunicador (Dibujo 10).
Para obtener más información sobre la instalación del intercomunicador, consulte el manual de instrucciones correspondiente.
Tenga en cuenta que cuando instale los altavoces del intercomunicador en los cascos objetivo, no se sostendrán firmemente en su lugar. Después de instalar los altavoces, coloque las almohadillas de mejilla del casco y coloque los altavoces entre el casco y las almohadillas de mejilla de modo que no se salgan de los espacios para las orejas.
Tenga en cuenta que al instalar la antena para el intercomunicador, podría ser difícil instalar la antena en su lugar dependiendo del casco que esté utilizando.



Procedimiento de extracción del adaptador del SRL

1. Retire el intercomunicador (Dibujo 11).
Para obtener más información sobre la extracción del intercomunicador, consulte el manual de instrucciones correspondiente.
2. Levante la sección del adaptador de la batería del SRL que se muestra en el dibujo e inserte la herramienta de servicio debajo de la lengüeta del espacio para la batería. Presione la herramienta de servicio para desbloquear la lengüeta y, a continuación, retire la batería y su adaptador (Dibujo 12).
3. Extraiga el adaptador de la batería del SRL de la batería del intercomunicador (Dibujo 13). Libere la lengüeta superior del adaptador de la batería del SRL y deslice el adaptador para extraerlo de la batería.
4. Inserte el filtro en el espacio para la batería. Introduzca las lengüetas (4 posiciones) de la cubierta del espacio para la batería en los orificios de fijación del casco y presione la cubierta hasta que la lengüeta del espacio para la batería encaje en su sitio (Dibujo 14).
5. Introduzca la herramienta de servicio en las ranuras situadas a la izquierda de las lengüetas (1) y (2) de la cubierta del adaptador SRL y haga palanca hacia arriba para liberar las lengüetas. Suelte las lengüetas empezando por (1) en la parte delantera del casco y siguiendo por (2) (Dibujo 15). Una vez que las lengüetas (1) y (2) se hayan soltado, (3) también se soltará.
6. Deslice la cubierta del adaptador del SRL hacia abajo para extraerla (Dibujo 16).
7. Introduzca la herramienta de servicio bajo la lengüeta de la base del adaptador del SRL y tire de la lengüeta hacia arriba para extraer la base del adaptador del SRL (Dibujo 17).
8. Inserte la lengüeta de la parte delantera de la cubierta de la base del intercomunicador en la ranura de la base del intercomunicador y, a continuación, inserte la lengüeta de la parte trasera de la cubierta hasta que encaje en su lugar (Dibujo 18).
Tenga en cuenta que después de colocar la cubierta de la base, debe confirmar que esté firmemente presionada en su lugar como se muestra en el Dibujo 18.
9. Siga el mismo procedimiento en el lado opuesto para retirar la cubierta del adaptador del SRL y la base del adaptador del SRL y, a continuación, coloque la cubierta de la base del intercomunicador.



SHOEI CO., LTD. HEAD OFFICE

1-31-7 Taito, Taito-ku, Tokyo 110-0016, JAPAN Tel: +81 3 5688 5170 Fax: +81 3 3837 8245

Para obtener más información, consulte con su distribuidor o proveedor local de SHOEI.

shoei.com/worldwide/sales.html



Adaptador SRL

Este produto é o adaptador necessário para conectar os intercomunicadores SRL2 e SRL-MESH aos capacetes alvo.

Capacete aplicável: NEOTECH 3, GT-Air 3

Incluído com este produto: Base para o adaptador SRL (esquerda/direita), tampa do adaptador SRL (esquerda/direita), adaptador de bateria SRL

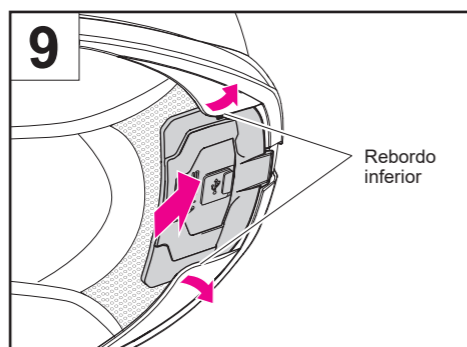
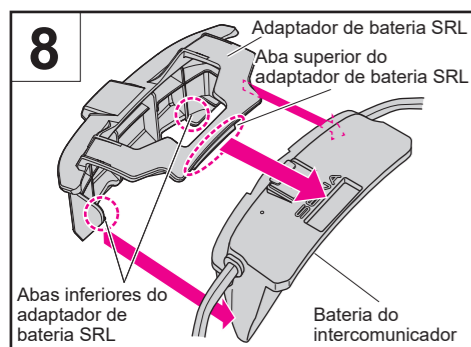
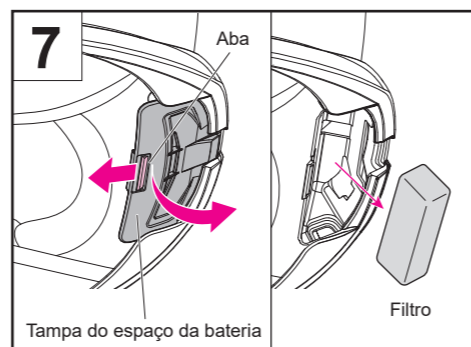
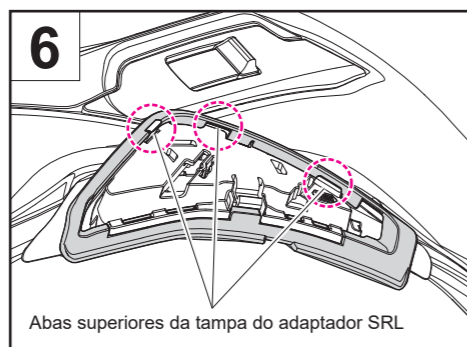
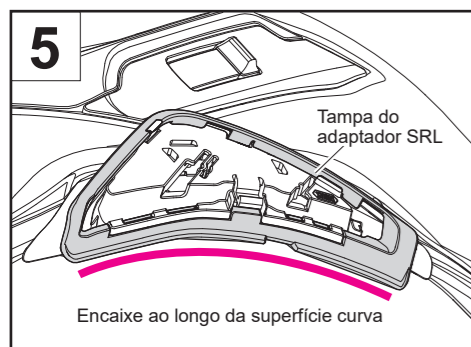
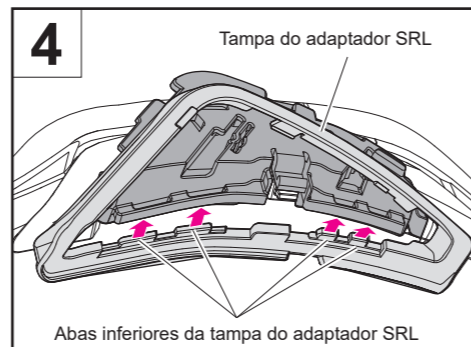
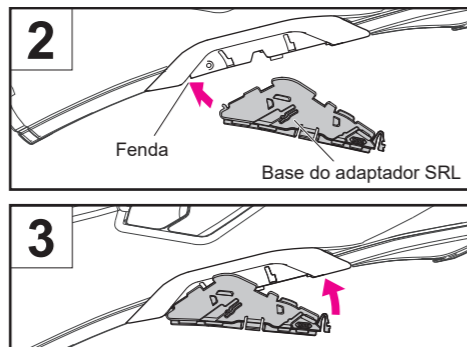
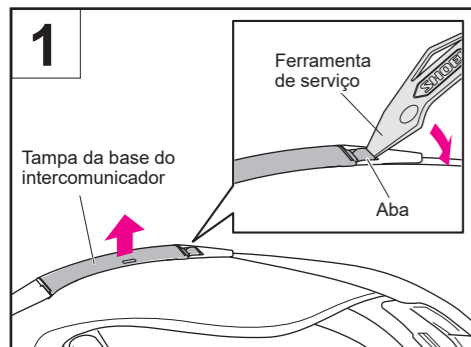
Nota: Este manual descreve as peças que precisam de ser montadas ou desmontadas separadamente em ambos os lados esquerdo e direito. As ilustrações destas peças mostram apenas o lado esquerdo para referência, com o capacete a ser visto como se estivesse a ser usado.



- Guarde as peças removidas num local seguro para evitar perdê-las. Quando o adaptador SRL não estiver instalado, certifique-se de que usa o capacete com cada uma das tampas da base do intercomunicador e a tampa do espaço da bateria e o filtro colocados.
- Não utilize benzina, diluente, gasolina ou quaisquer outros solventes orgânicos para a manutenção. Caso contrário, as peças poderão ficar danificadas.

Procedimento de colocação do adaptador SRL

1. Insira a ferramenta de serviço sob a aba da tampa da base do intercomunicador e eleve a aba para cima para remover a tampa (desenho 1).
2. Insira a aba na parte da frente da base do adaptador SRL na fenda da base do intercomunicador (desenho 2).
3. Pressione a aba na parte traseira da base do adaptador SRL até que se encaixe no lugar (desenho 3).
4. Insira as abas inferiores (4 posições) da tampa do adaptador SRL nas folgas do fundo da base do adaptador SRL colocado de forma a que fiquem alinhadas (desenho 4). Ao inserir as abas, dobre ligeiramente a tampa do adaptador SRL de forma a que esta siga a curva da base do adaptador SRL (desenho 5).
5. Pressione a tampa do adaptador SRL nas posições apresentadas no desenho de forma a que as abas superiores (3 posições) se encaixem no lugar para fixar a tampa (desenho 6).
6. Siga o mesmo procedimento no lado oposto para remover a tampa da base do intercomunicador e, em seguida, coloque a base do adaptador SRL e a tampa do adaptador SRL.
7. Para remover a tampa do espaço da bateria, puxe a tampa para a frente enquanto empurra a aba do espaço da bateria na direção da seta. Depois de retirar a tampa do espaço da bateria, irá encontrar um filtro no espaço da bateria. Remova o filtro (desenho 7).
8. Ligue o adaptador de bateria SRL à bateria do intercomunicador. Deslize as abas inferiores (2 posições) do adaptador da bateria SRL para a parte inferior da bateria de forma a que o adaptador da bateria SRL cubra a bateria e de forma a que a aba superior fique fixa (desenho 8).
9. Depois de colocar o adaptador da bateria SRL, levante o rebordo inferior e insira a unidade da bateria no espaço da bateria. Pressione a unidade da bateria até que a aba do espaço da bateria se encaixe no lugar (desenho 9).
10. Instale o intercomunicador (desenho 10). Para obter detalhes sobre a instalação do intercomunicador, consulte o manual de Instruções aplicável.
Note que, quando instalar os altifalantes do intercomunicador nos capacetes alvo, estes não ficarão firmemente montados. Após instalar os altifalantes, prenda as almofadas laterais do capacete e encaixe os altifalantes entre o capacete e as almofadas laterais para que não se afastem dos espaços para as orelhas.
Observe que, ao conectar a antena do intercomunicador, pode ser difícil encaixar a antena no lugar, dependendo do capacete que está a usar.



Procedimento de remoção do adaptador SRL

1. Remova o intercomunicador (desenho 11). Para obter detalhes sobre a remoção do intercomunicador, consulte o manual de instruções aplicável.
2. Eleve a secção do adaptador de bateria SRL mostrada no desenho e insira a ferramenta de serviço sob a aba do espaço da bateria. Pressione a ferramenta de serviço para desbloquear a aba e, em seguida, remova a bateria e o seu adaptador (desenho 12).
3. Remova o adaptador de bateria SRL da bateria do intercomunicador (desenho 13). Liberte a aba superior do adaptador de bateria SRL e faça deslizar o adaptador para fora da bateria para o remover.
4. Insira o filtro no espaço da bateria. Insira as abas (4 posições) da tampa do espaço da bateria nos orifícios de fixação do capacete e pressione a tampa até que a aba do espaço da bateria se encaixe no lugar (desenho 14).
5. Insira a ferramenta de serviço nas fendas à esquerda das abas (1) e (2) da tampa do adaptador SRL e eleve a tampa para cima para libertar as abas. Solte as abas a partir de (1) na parte dianteira do

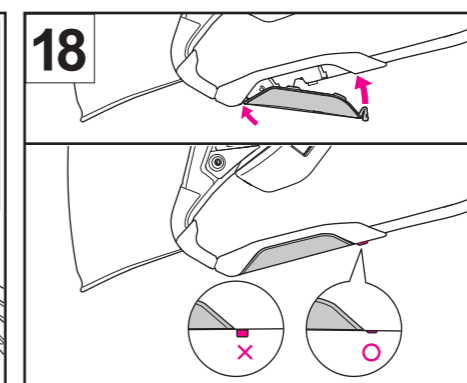
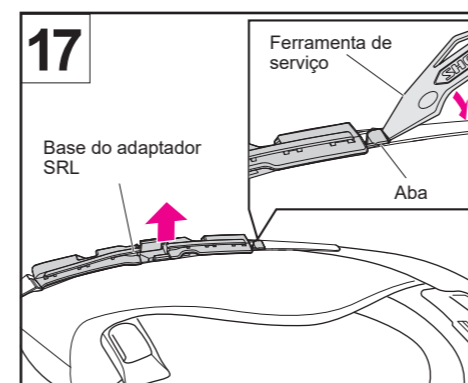
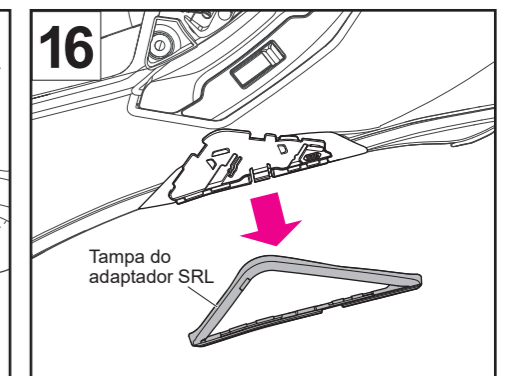
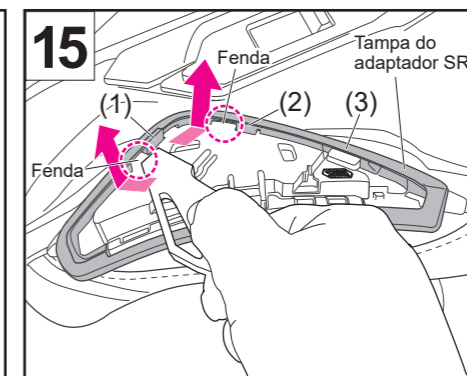
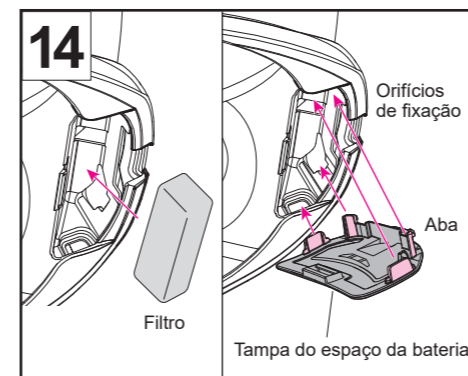
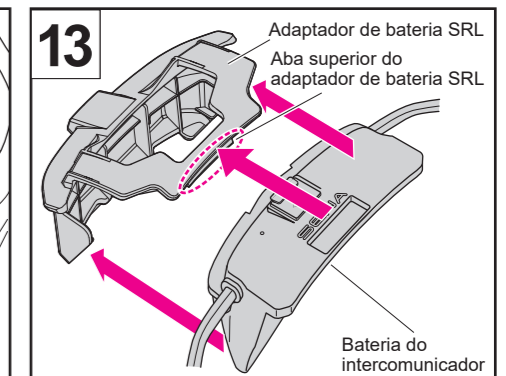
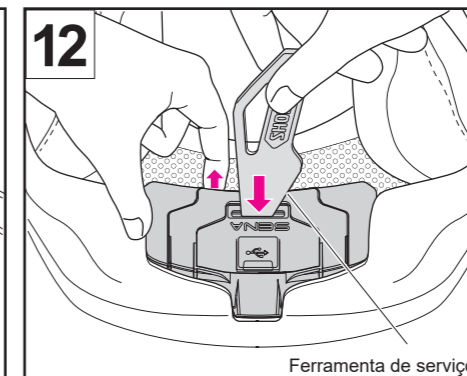
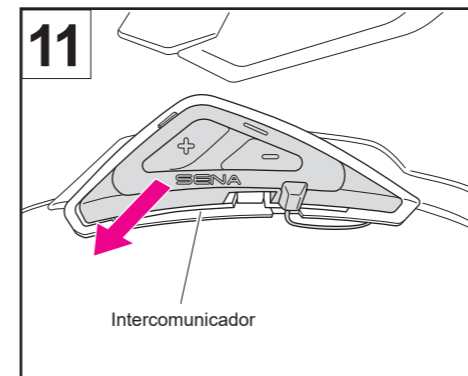
capacete, seguida de (2) (desenho 15). Assim que as abas (1) e (2) forem desmontadas, (3) também se libertará.

6. Deslize a tampa do adaptador SRL para baixo para o remover (desenho 16).
7. Insira a ferramenta de serviço sob a aba da base do adaptador SRL e eleve a aba para cima para remover a base do adaptador SRL (desenho 17).

8. Insira a aba da parte frontal da tampa da base do intercomunicador na fenda na base do intercomunicador e, em seguida, insira a aba na parte traseira da tampa até que se encaixe no lugar (desenho 18).

Note que, após instalar a tampa da base, deve confirmar que está firmemente pressionada no lugar como mostrado no desenho 18.

9. Siga o mesmo procedimento no lado oposto para remover a tampa do adaptador SRL e a base do adaptador SRL e, em seguida, coloque a tampa da base do intercomunicador.



SHOEI CO., LTD. HEAD OFFICE

1-31-7 Taito, Taito-ku, Tokyo 110-0016, JAPAN Tel: +81 3 5688 5170 Fax: +81 3 3837 8245

Para mais informações, consulte o seu distribuidor ou revendedor SHOEI local.

shoei.com/worldwide/sales.html



Προσαρμογέας SRL

Αυτό το προϊόν είναι ο προσαρμογέας που απαιτείται για τη σύνδεση των ενδοεπικοινωνιών SRL2 και SRL-MESH της Sena στα επιθυμητά κράνη.

Εφαρμόσιμο κράνος: NEOTEC 3, GT-Air 3

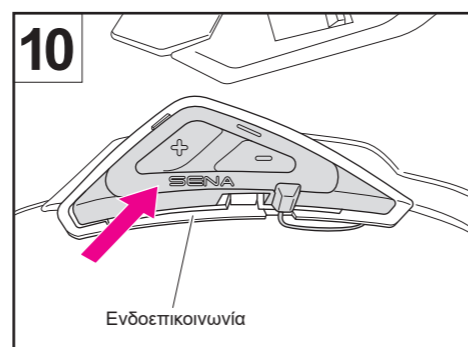
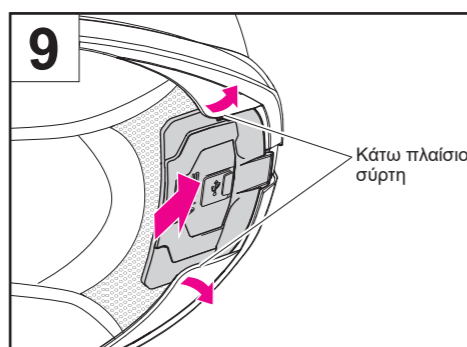
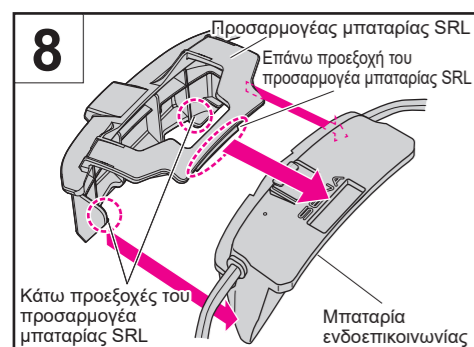
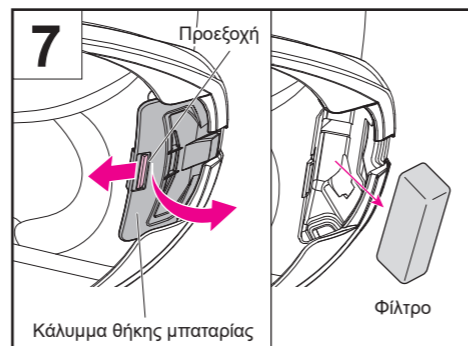
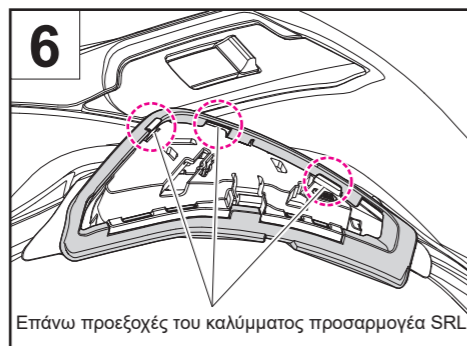
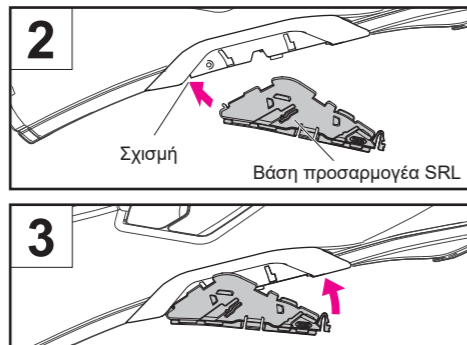
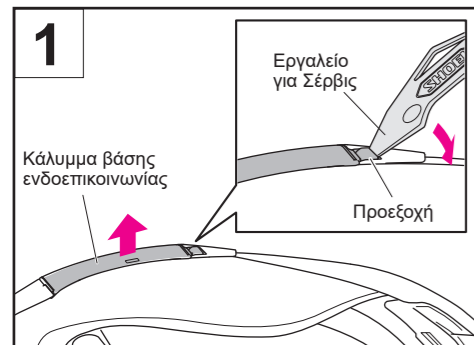
Συμπεριλαμβάνονται με αυτό το προϊόν: Βάση προσαρμογέα SRL (αριστερά/δεξιά), Κάλυμμα προσαρμογέα SRL (αριστερά/δεξιά), προσαρμογέας μπαταρίας SRL

Σημείωση: Το παρόν εγχειρίδιο περιγράφει εξαρτήματα που πρέπει να προσαρτηθούν ή να αποσυνδεθούν ξεχωριστά τόσο στην αριστερή όσο και στη δεξιά πλευρά. Οι εικόνες αυτών των εξαρτημάτων δείχνουν την αριστερή πλευρά μόνο ως σημείο αναφοράς, με το κράνος να φαίνεται σαν να είναι φορεμένο.

- Φυλάξτε τα εξαρτήματα που αφαιρέσατε σε ένα ασφαλές μέρος για να μη χαθούν. Όταν ο προσαρμογέας SRL δεν είναι εγκατεστημένος, βεβαιωθείτε ότι χρησιμοποιείτε το κράνος με τα καλύμματα της βάσης ενδοεπικοινωνίας, το κάλυμμα θήκης μπαταρίας και το φίλτρο προσαρτημένα.
- Μη χρησιμοποιείτε βενζίνη καθαρισμού, διαλύτες ή άλλους οργανικούς διαλύτες για τη συντήρησή. Διαφορετικά, ενδέχεται να εξαρτήματα να φθαρούν.

Διαδικασία προσάρτησης για τον προσαρμογέα SRL

- Εισαγάγετε το εργαλείο για σέρβις κάτω από την προεξοχή της βάσης ενδοεπικοινωνίας και σηκώστε την προεξοχή προς τα πάνω για να αφαιρέσετε το κάλυμμα (Εικόνα 1).
- Τοποθετήστε την προεξοχή στο μπροστινό μέρος της βάσης του προσαρμογέα SRL μέσα στη σχισμή της βάσης ενδοεπικοινωνίας (Εικόνα 2).
- Πιέστε την προεξοχή στο πίσω μέρος της βάσης του προσαρμογέα SRL μέχρι να ασφαλίσει στη θέση της (Εικόνα 3).
- Εισαγάγετε τις κάτω προεξοχές (4 θέσεις) του καλύμματος του προσαρμογέα SRL στα κενά στο κάτω μέρος της προσαρτημένης βάσης προσαρμογέα SRL έτσι ώστε να είναι ευθυγραμμισμένες (Εικόνα 4). Όταν εισάγετε τις προεξοχές, λυγίστε ελαφρώς το κάλυμμα του προσαρμογέα SRL έτσι ώστε να ακολουθεί την καμπύλη της βάσης προσαρμογέα SRL (Εικόνα 5).
- Πιέστε το κάλυμμα του προσαρμογέα SRL στις θέσεις που φαίνονται στην εικόνα έτσι ώστε οι επάνω προεξοχές (3 θέσεις) να εφαρμόζονται στη θέση τους για να ασφαλίσετε το κάλυμμα (Εικόνα 6).
- Ακολουθήστε την ίδια διαδικασία στην αντίθετη πλευρά για να αφαιρέσετε το κάλυμμα της βάσης ενδοεπικοινωνίας και, στη συνέχεια, συνδέστε τη βάση προσαρμογέα SRL και το κάλυμμα του προσαρμογέα SRL.
- Για να αφαιρέσετε το κάλυμμα της θήκης μπαταρίας, τραβήξτε το κάλυμμα προς τα εμπρός, ενώ πιέζετε τη προεξοχή της θήκης μπαταρίας προς την κατεύθυνση του βέλους. Αφού αφαιρέσετε το κάλυμμα της θήκης μπαταρίας, θα βρείτε ένα φίλτρο στη θήκη της μπαταρίας. Αφαιρέστε το φίλτρο (Εικόνα 7).
- Συνδέστε τον προσαρμογέα μπαταρίας SRL με την μπαταρία ενδοεπικοινωνίας. Σύρετε τις κάτω προεξοχές (2 θέσεις) του προσαρμογέα μπαταρίας SRL στο κάτω μέρος της μπαταρίας, έτσι ώστε ο προσαρμογέας μπαταρίας SRL να καλύπτει την μπαταρία και να στερεωθεί η επάνω προεξοχή (Εικόνα 8).
- Αφού συνδέσετε τον προσαρμογέα μπαταρίας SRL, αναποδογυρίστε το κάτω πλαίσιο σύρτη και τοποθετήστε τη μονάδα μπαταρίας στη θήκη της μπαταρίας. Πιέστε τη μονάδα μπαταρίας μέχρι η προεξοχή της θήκης μπαταρίας να ασφαλίσει στη θέση της (Εικόνα 9).
- Εγκαταστήστε την ενδοεπικοινωνία (Εικόνα 10). Για λεπτομέρειες σχετικά με την εγκατάσταση της ενδοεπικοινωνίας, ανατρέξτε στις αντίστοιχες Οδηγίες χρήσης. Λάβετε υπόψη ότι κατά την εγκατάσταση των ηχείων ενδοεπικοινωνίας στα επιθυμητά κράνη, δεν θα συγκρατούνται σταθερά στη θέση τους. Μετά την εγκατάσταση των ηχείων, τοποθετήστε τα μαξιλαράκια για τα μάγουλα του κράνους και πιέστε τα ηχεία ανάμεσα στο κράνος και τα μαξιλαράκια για τα μάγουλα έτσι ώστε να μη βγαίνουν από την περιοχή των αυτιών. Λάβετε υπόψη ότι όταν προσαρτάτε την κεραία για το σύστημα ενδοεπικοινωνίας, ενδέχεται να είναι δύσκολο να τοποθετήσετε την κεραία στη θέση της, ανάλογα με το κράνος που χρησιμοποιείτε.



Διαδικασία αφαίρεσης για τον προσαρμογέα SRL

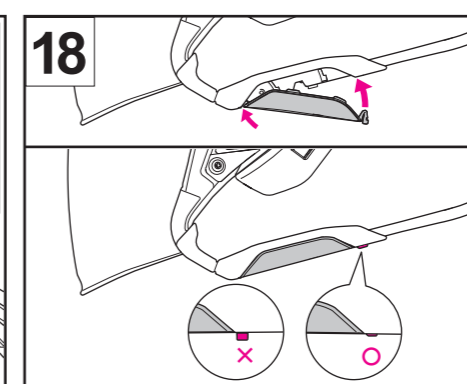
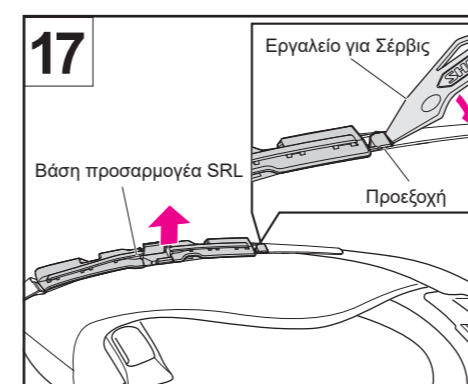
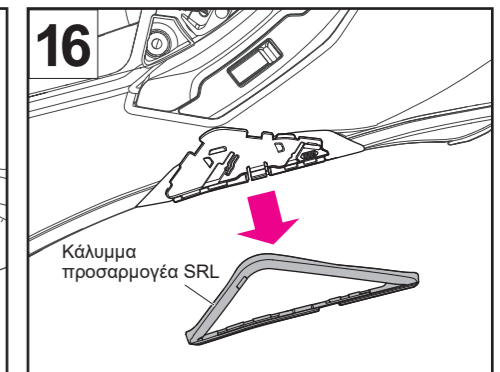
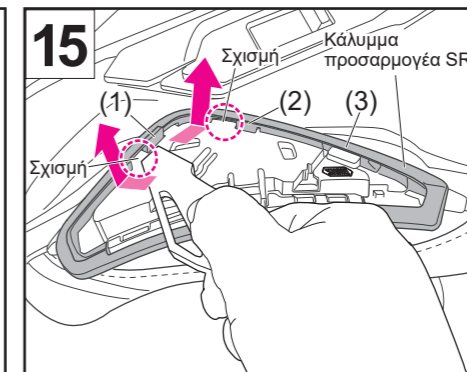
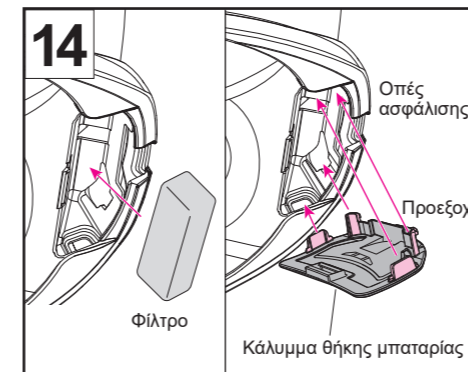
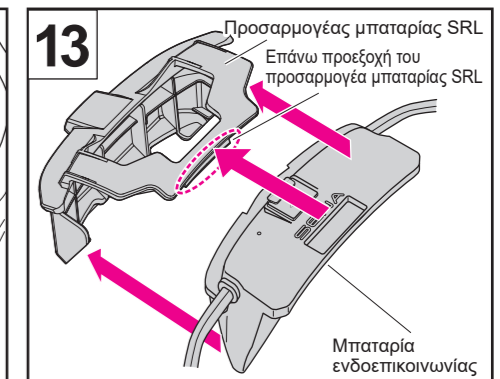
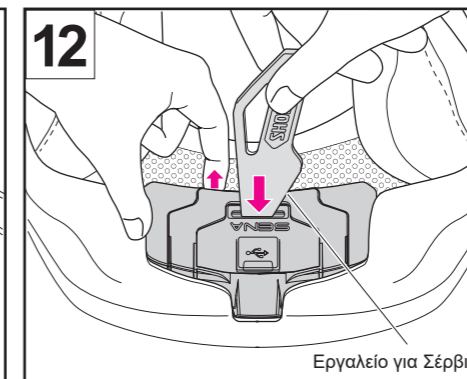
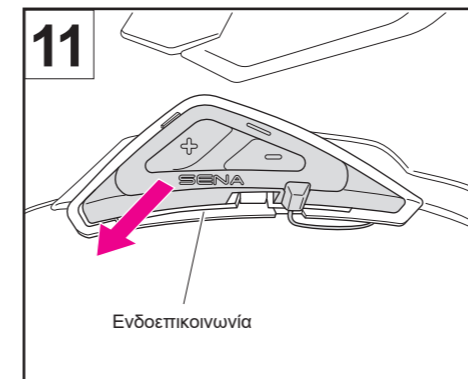
- Αφαιρέστε την ενδοεπικοινωνία (Εικόνα 11). Για λεπτομέρειες σχετικά με την αφαίρεση της ενδοεπικοινωνίας, ανατρέξτε στις αντίστοιχες Οδηγίες χρήσης.
- Σηκώστε το τμήμα του προσαρμογέα μπαταρίας SRL που φαίνεται στην εικόνα και τοποθετήστε το εργαλείο για σέρβις κάτω από την προεξοχή της θήκης της μπαταρίας. Πιέστε το εργαλείο για σέρβις για να ξεκλειδώσετε την προεξοχή και, στη συνέχεια, αφαιρέστε τόσο την μπαταρία όσο και τον προσαρμογέα της (Εικόνα 12).
- Αφαιρέστε τον προσαρμογέα μπαταρίας SRL από την μπαταρία ενδοεπικοινωνίας (Εικόνα 13). Απελευθερώστε την επάνω προεξοχή του προσαρμογέα μπαταρίας SRL και σύρετε τον προσαρμογέα έξω από την μπαταρία για να τον αφαιρέσετε.
- Τοποθετήστε το φίλτρο στη θήκη της μπαταρίας. Εισαγάγετε τις προεξοχές (4 θέσεις) του καλύμματος της θήκης μπαταρίας στις οπές ασφάλισης του κράνους και πιέστε το κάλυμμα μέχρι η προεξοχή της θήκης μπαταρίας να ασφαλίσει στη θέση της (Εικόνα 14).
- Εισάγετε το εργαλείο για σέρβις στις σχισμές στα αριστερά των προεξοχών (1) και (2) του καλύμματος του προσαρμογέα SRL και κινήστε το κάλυμμα προς τα πάνω για να απελευθερώσετε τις προεξοχές.

Ελευθερώστε τις γλωπίδες ξεκινώντας από την (1) στο μπροστινό μέρος του κράνους και στη συνέχεια από τη (2) (Εικόνα 15). Μόλις αποσυνδεθούν οι προεξοχές (1) και (2), η (3) θα απελευθερωθεί επίσης.

- Σύρετε το κάλυμμα του προσαρμογέα SRL προς τα κάτω για να το αφαιρέσετε (Εικόνα 16).
- Εισαγάγετε το εργαλείο για το σέρβις κάτω από την προεξοχή της βάσης του προσαρμογέα SRL και σηκώστε την προεξοχή προς τα πάνω για να αφαιρέσετε τη βάση του προσαρμογέα SRL (Εικόνα 17).
- Τοποθετήστε την προεξοχή στο μπροστινό μέρος του καλύμματος της βάσης ενδοεπικοινωνίας στη σχισμή της βάσης ενδοεπικοινωνίας και, στη συνέχεια, εισαγάγετε την προεξοχή στο πίσω μέρος του καλύμματος μέχρι να ασφαλίσει στη θέση του (Εικόνα 18).

Έχετε υπόψη ότι μετά την τοποθέτηση του καλύμματος της βάσης, θα πρέπει να επιβεβαιώσετε ότι έχει πιεστεί με ασφάλεια στη θέση του, όπως φαίνεται στην Εικόνα 18.

- Ακολουθήστε την ίδια διαδικασία στην άλλη πλευρά για να αφαιρέσετε το κάλυμμα του προσαρμογέα SRL και τη βάση του προσαρμογέα SRL και, στη συνέχεια, προσαρτήστε το κάλυμμα της βάσης ενδοεπικοινωνίας.



SHOEI CO., LTD. HEAD OFFICE

1-31-7 Taito, Taito-ku, Tokyo 110-0016, JAPAN Tel: +81 3 5688 5170 Fax: +81 3 3837 8245

Για περισσότερες πληροφορίες, επικοινωνήστε με τον τοπικό διανομέα ή τον αντιπρόσωπο της SHOEI.

shoei.com/worldwide/sales.html



Adapter SRL

Ten produkt to adapter konieczny do przymocowania interkomów SRL2 oraz SRL-MESH firmy Sena do zgodnych kasków.

Zgodne kaski: NEOTEK 3, GT-Air 3

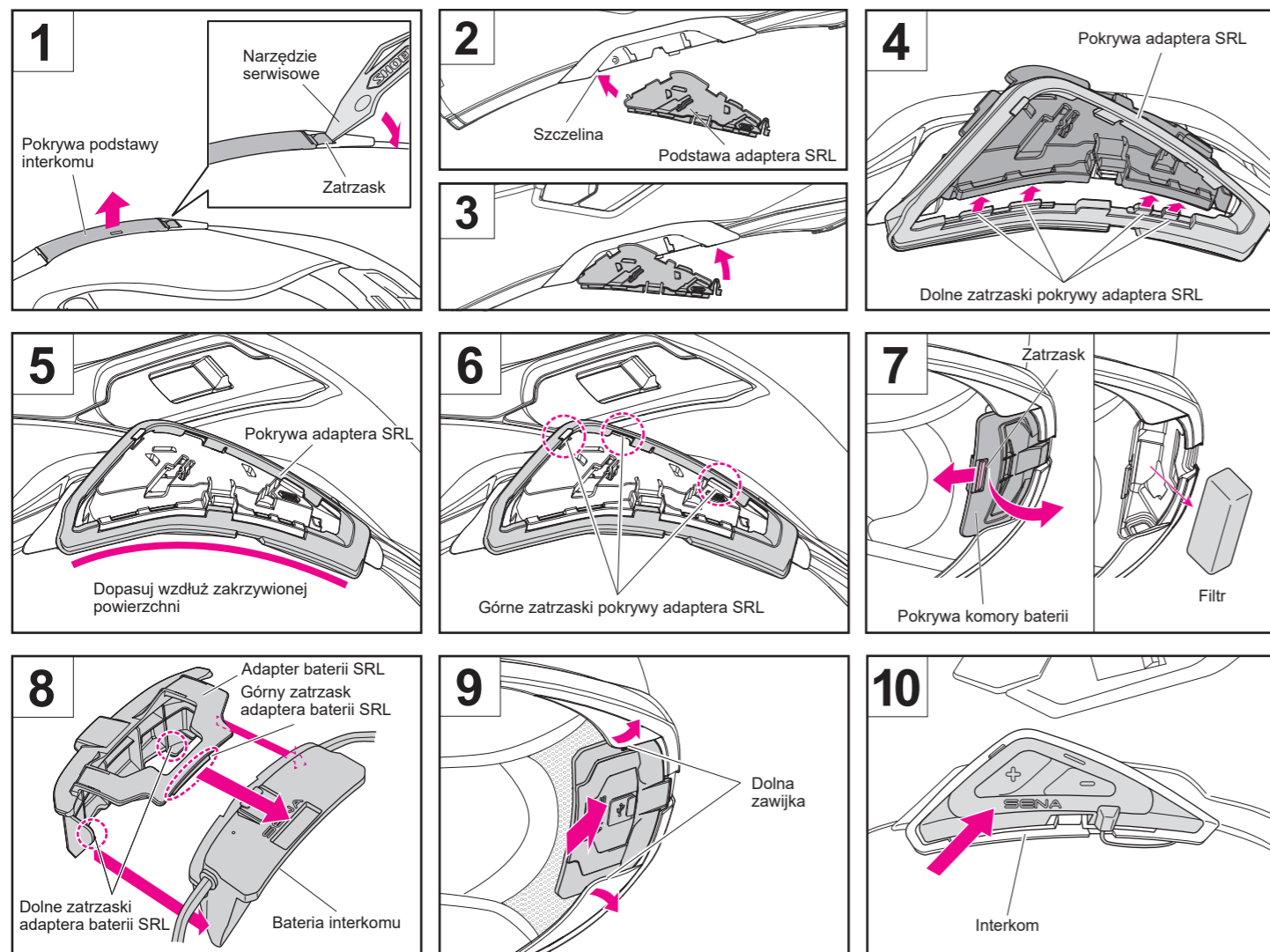
Dołączone do produktu: Podstawa adaptera SRL (lewa/prawa), pokrywa adaptera SRL (lewa/prawa), adapter baterii SRL

Uwaga: Niniejsza instrukcja zawiera opis części, które należy podłączyć lub odłączyć osobno po lewej i po prawej stronie. Ilustracje dotyczące tych części przedstawiają wyłącznie lewą stronę w celach pomocniczych, a kask jest przedstawiony tak, jakby był założony.

- Przechowuj zdemontowane części w bezpiecznym miejscu, aby uniknąć ich zgubienia. Kiedy adapter SRL nie jest zamontowany, koniecznie używaj kasku z założonymi wszystkimi pokrywami podstawy interkomu, założoną pokrywą komory baterii i zamontowanym filtrem.
- Nie używaj benzyny chemicznej, rozcieńczalnika, benzyny ani żadnych innych rozpuszczalników organicznych do konserwacji. W przeciwnym razie może dojść do uszkodzenia części.

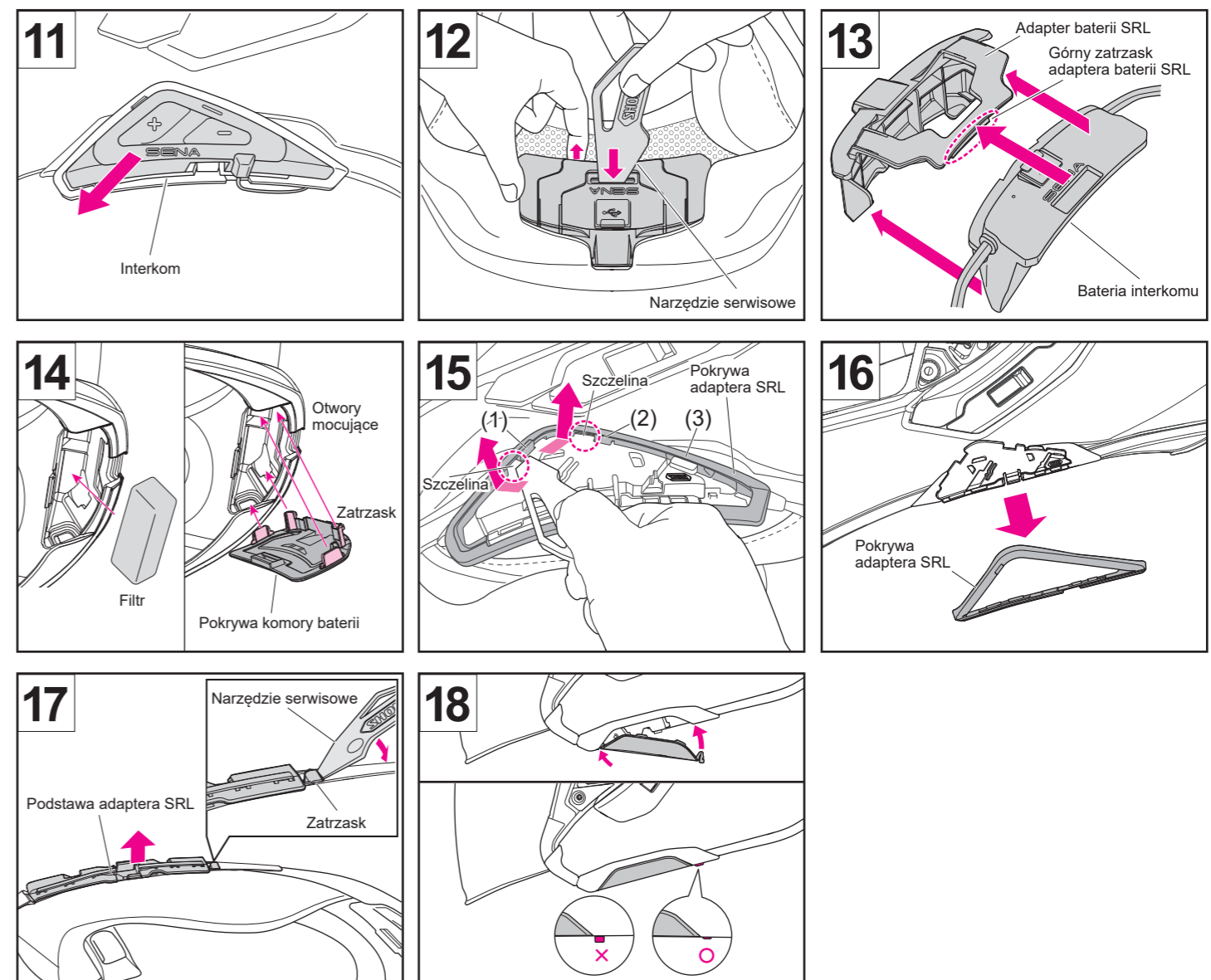
Procedura mocowania adaptera SRL

- Włóż narzędzie serwisowe pod zatrzask pokrywy podstawy interkomu i podważ zatrzask do góry, aby zdemontować pokrywę (rysunek 1).
- Włóż zatrzask na przedniej części podstawy adaptera SRL w szczelinę w podstawie interkomu (rysunek 2).
- Naciskaj zatrzask z tyłu podstawy adaptera SRL, aż zatrzask się w prawidłowym położeniu (rysunek 3).
- Włóż dolne zatrzaski (4 miejsca) pokrywy adaptera SRL w szczeliny w dolnej części przymocowanej podstawy adaptera SRL, aby zostały dobrze dopasowane (rysunek 4). Wkładając zatrzaski, lekko zegnij pokrywę adaptera SRL, aby dopasować ją do krzywizny podstawy adaptera SRL (rysunek 5).
- Naciśnij pokrywę adaptera SRL w miejscach pokazanych na rysunku, aby górne zatrzaski (3 miejsca) zostały wciśnięte na miejsce, mocując pokrywę (rysunek 6).
- Postępuj zgodnie z taką samą procedurą po przeciwnej stronie, aby zdemontować pokrywę podstawy interkomu i przymocować podstawę adaptera SRL oraz pokrywę adaptera SRL.
- Aby zdemontować pokrywę komory baterii, ciągnij pokrywę do przodu, jednocześnie popychając zatrzask komory baterii w kierunku wskazanym strzałką. Po zdemontowaniu pokrywy komory baterii odsłonięty zostanie filtr w komorze baterii. Wyjmij filtr (rysunek 7).
- Przymocuj adapter baterii SRL do baterii interkomu. Wsuń dolne zatrzaski (2 miejsca) adaptera baterii SRL na spód baterii, aby adapter baterii SRL zasłonił baterię i by górny zatrzask został zamocowany (rysunek 8).
- Po przymocowaniu adaptera baterii SRL, wysuń dolną zawijkę do góry i włóż baterię do komory baterii. Dociskaj baterię, aż zatrzask komory baterii zatrzasknie się w prawidłowym położeniu, wydając odgłos kliknięcia (rysunek 9).
- Zainstaluj interkom (rysunek 10). Szczegółowe informacje na temat instalacji interkomu można znaleźć w odpowiedniej instrukcji użytkownika. Zwróć uwagę, że po zainstalowaniu głośników interkomu w zgodnym kasku, nie będą one mocno przymocowane. Po zainstalowaniu głośników, przymocuj wkładki policzkowe kasku i wciśnij głośniki między kask a wkładki policzkowe, aby nie wysunęły się z miejsc na uszy. Zwróć uwagę, że w przypadku mocowania anteny interkomu, w zależności od używanego kasku, przymocowanie anteny w odpowiednim miejscu może być utrudnione.



Procedura demontażu adaptera SRL

- Zdemontuj interkom (rysunek 11). Szczegółowe informacje na temat demontażu interkomu można znaleźć w odpowiedniej instrukcji użytkownika.
- Unieś część adaptera baterii SRL przedstawioną na rysunku i włóż narzędzie serwisowe pod zatrzask komory baterii. Wciśnij narzędzie serwisowe, aby odblokować zatrzask, a następnie wyjmij baterię oraz jej adapter (rysunek 12).
- Wyjmij adapter baterii SRL z baterii interkomu (rysunek 13). Zwolnij górny zatrzask adaptera baterii SRL i zsuń adapter z baterii, aby go wyjąć.
- Włóż filtr do komory baterii. Włóż zatrzaski (4 miejsca) pokrywy komory baterii w otwory mocujące w kasku i wciskaj pokrywę, aż zatrzask komory baterii zatrzasknie się w prawidłowym położeniu ze słyszalnym kliknięciem (rysunek 14).
- Włóż narzędzie serwisowe w szczeliny po lewej stronie zatrzasków (1) i (2) pokrywy adaptera SRL, a następnie podważ pokrywę do góry, aby zwolnić zatrzaski. Zwolnij zatrzaski, zaczynając od (1) w przedniej części kasku, a następnie zwolnij (2) (rysunek 15). Po odłączeniu zatrzasków (1) i (2), część oznaczona jako (3) również zostanie zwolniona.
- Zsuń pokrywę adaptera SRL w dół, aby ją usunąć (rysunek 16).
- Włóż narzędzie serwisowe pod zatrzask podstawy adaptera SRL i podważ zatrzask do góry, aby zdemontować podstawę adaptera SRL (rysunek 17).
- Włóż zatrzask z przodu pokrywy podstawy interkomu w szczelinę w podstawie interkomu, a następnie wkładaj zatrzask z tyłu pokrywy, aż zatrzasknie się w prawidłowym miejscu, wydając odgłos kliknięcia (rysunek 18). Zwróć uwagę, że po przymocowaniu pokrywy podstawy należy upewnić się, czy jest solidnie wciśnięta w prawidłowe miejsce zgodnie z rysunkiem 18.
- Postępuj zgodnie z taką samą procedurą po przeciwnej stronie, aby zdemontować pokrywę adaptera SRL i podstawę adaptera SRL oraz przymocować pokrywę podstawy interkomu.



SHOEI CO., LTD. HEAD OFFICE

1-31-7 Taito, Taito-ku, Tokyo 110-0016, JAPAN Tel: +81 3 5688 5170 Fax: +81 3 3837 8245

Aby uzyskać więcej informacji, skontaktuj się z lokalnym dystrybutorem lub dealerem SHOEI.

shoei.com/worldwide/sales.html



SRL-sovitin

Tämä tuote on sovitin, jota tarvitaan Sena SRL2- ja SRL-MESH-kypäräpuhelinien kiinnittämiseen kypäriin.

Sovellettavat kypärät: NEOTEC 3, GT-Air 3

Toimitetaan tämän tuotteen kanssa: SRL-sovittimen pohja (vasen/oikea), SRL-sovittimen suojuus (vasen/oikea), SRL-akku-sovitin

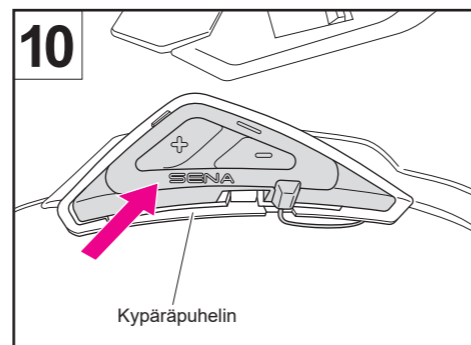
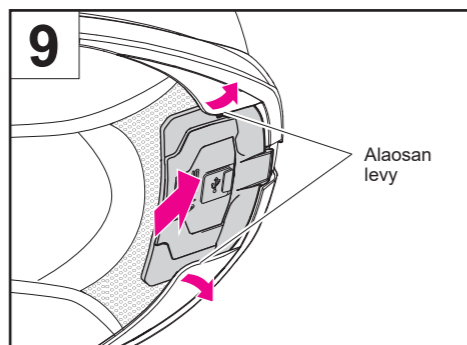
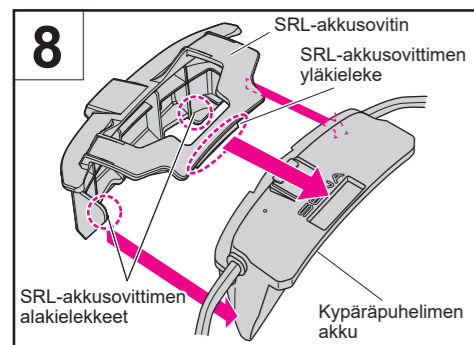
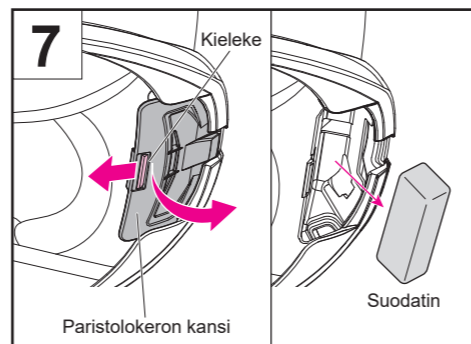
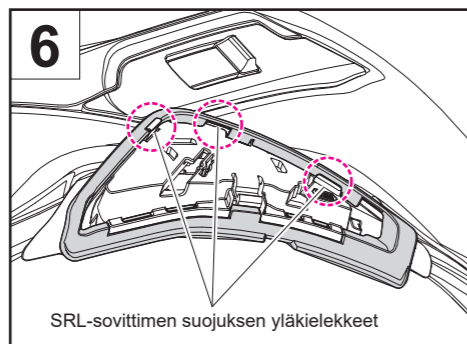
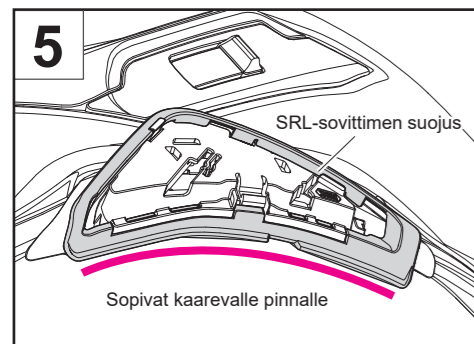
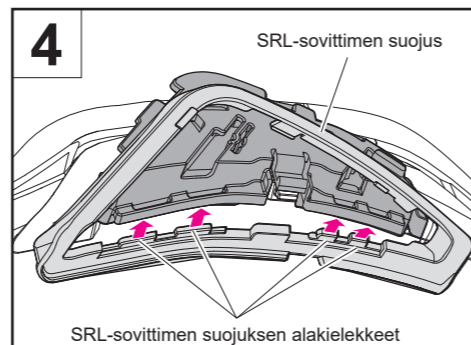
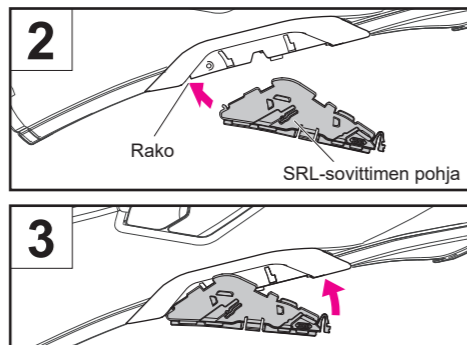
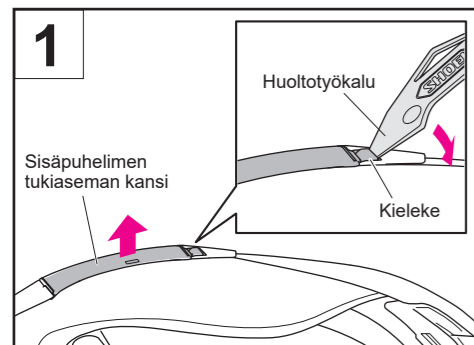
Huomautus: Oppaassa kuvataan osat, jotka on kiinnitettävä tai irrotettava erikseen sekä vasemmalta että oikealta puolelta. Kyseisten osien piirroset näyttävät vasemman puolen vain viitteellisenä siten, että kypärä näkyy ikään kuin se olisi käytössä.

- Säilytä irrotettuja osia turvallisessa paikassa, jotta ne eivät katoa. Kun SRL-sovitinta ei ole asennettu, varmista, että käytät kypärää siten, että jokainen kypäräpuhelinin pohjan suojuus, akkutilan suojuus ja suodatin on kiinnitetty.
- Älä käytä huoltamiseen puhdistettua bensiiniä, ohenninta, moottoribensiiniä tai mitään muita orgaanisia liuottimia. Muuten osat voivat vahingoittua.

SRL-sovittimen kiinnitysmenetelmä

1. Työnnä huoltotyökalu sisäpuhelinin pohjan suojan kielekkeen alle ja kampea kieleke ylöspäin irrottaaksesi suojuksen (piirros 1).
2. Työnnä SRL-sovittimen pohjan etupuolella oleva kieleke kypäräpuhelinin pohjassa olevaan rakoon (piirros 2).
3. Työnnä SRL-sovittimen pohjan takaosassa olevaa kielekettä, kunnes se napsahtaa paikalleen (piirros 3).
4. Aseta SRL-sovittimen suojuksen alareunan kielekkeet (4 kohtaa) kiinnitetyn SRL-sovittimen pohjan alaosaan oleviin aukkoihin siten, että ne ovat kohdakkain (piirros 4). Kun asetat kielekkeitä paikalleen, taivuta SRL-sovittimen suojusta hieman, jotta se noudattaa SRL-sovittimen pohjan kaarevuutta (piirros 5).
5. Paina SRL-sovittimen suojusta piirroksen osoittamissa kohdissa niin, että yläpuoliset kielekkeet (3 kohtaa) asettuvat paikoilleen suojuksen kiinnittämiseksi (piirros 6).
6. Noudata samaa menettelyä vastakkaiselta puolelta poistaaksesi kypäräpuhelinin pohjan suojuksen ja kiinnitä sitten SRL-sovittimen pohja ja SRL-sovittimen suojuus.
7. Paristolokeron kansi poistetaan vetämällä kantta etuosaan päin samalla, kun paristolokeron kielekettä painetaan nuolen suuntaan.

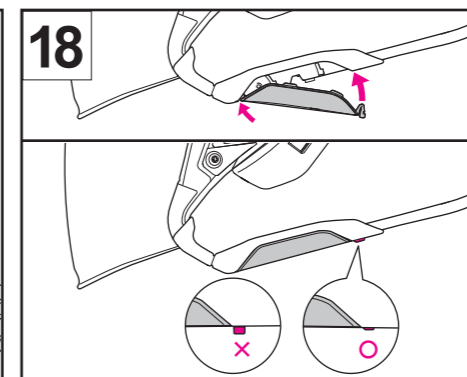
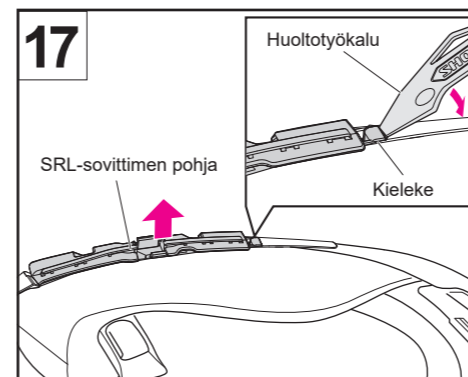
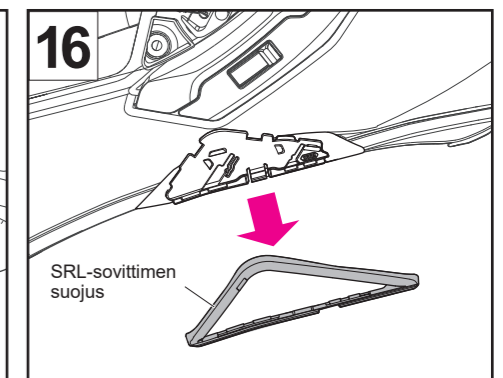
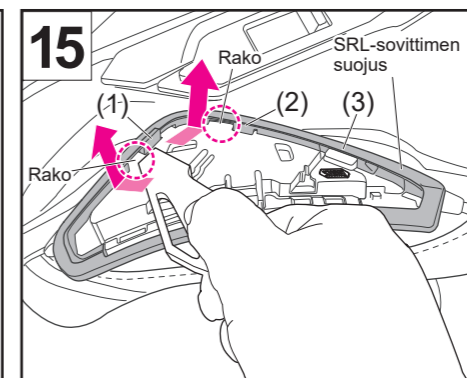
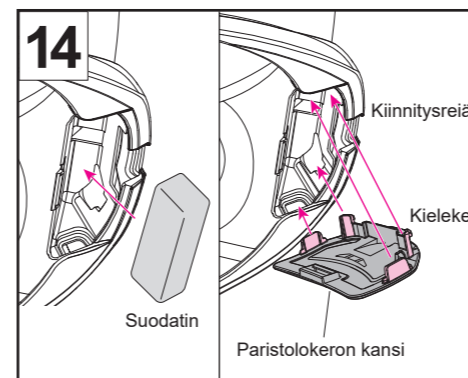
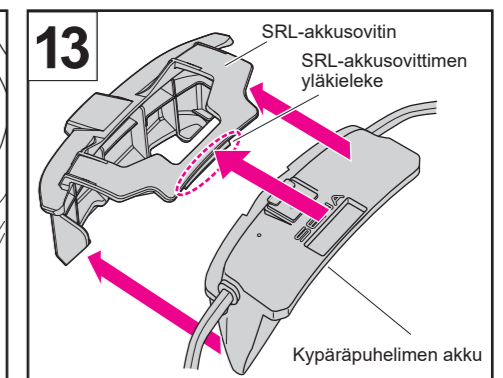
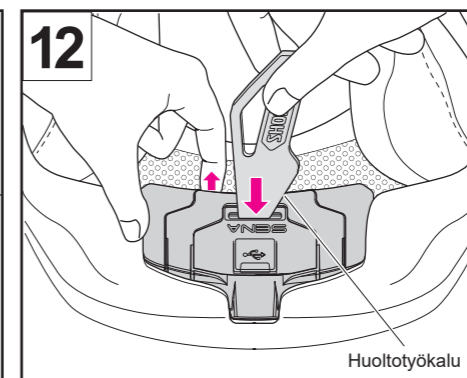
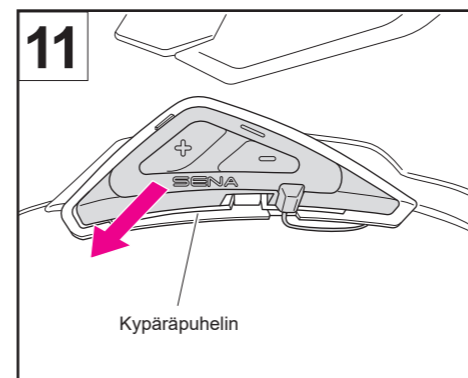
- Kun olet irrotanut paristolokeron kannen, huomaat suodattimen olevan paristolokerossa. Irrota suodatin (piirros 7).
8. Kiinnitä SRL-akku-sovitin kypäräpuhelinin akkuun. Liu'uta SRL-akku-sovittimen alimmat kielekkeet (2 paikkaa) akun pohjaan niin, että SRL-akku-sovitin peittää akun ja ylin kieleke on kiinnitetty (piirros 8).
 9. Kun olet kiinnittänyt SRL-paristosovittimen, käännä alaosan levyä ylöspäin ja aseta akku akkutilaan. Paina akkua, kunnes akkutilan kieleke napsahtaa paikalleen (piirros 9).
 10. Asenna kypäräpuhelin (piirros 10). Lisätietoja kypäräpuhelinin asennuksesta on sovellettavassa ohjekirjassa.
- Huomaa, että kun asennat kypäräpuhelinin kaiuttimia kypäriin, niitä ei pidetä tukevasti paikallaan. Kun olet asentanut kaiuttimet, kiinnitä kypärän poskipehmusteet ja aseta kaiuttimet kypärän ja poskipehmusteiden väliin, jotta ne eivät pääse liikkumaan ulos korvatiloista.
- Huomaa, että kun kiinnität kypäräpuhelinin antennin, antennin asettaminen paikalleen voi olla vaikeaa käyttämästäsi kypärästä riippuen.



SRL-sovittimen irrotusmenetelmä

1. Irrota kypäräpuhelin (piirros 11). Lisätietoja kypäräpuhelinin irrottamisesta on sovellettavassa ohjekirjassa.
2. Nosta SRL-akku-sovittimen piirroksessa esitetty osa ylös ja työnnä huoltotyökalu paristolokeron kielekkeen alle. Työnnä huoltotyökalua sisään kielekkeen lukituksen avaamiseksi ja irrota sitten sekä akku että sen sovitin (piirros 12).
3. Irrota SRL-akku-sovitin kypäräpuhelinin akusta (piirros 13). Vapauta SRL-akku-sovittimen yläkieleke ja irrota sovitin akusta liu'uttamalla sitä.
4. Aseta suodatin paristolokeroon. Työnnä paristolokeron kannen kielekkeet (4 paikkaa) kypärän kiinnitysreikiin ja paina kantta, kunnes paristolokeron kieleke napsahtaa paikoilleen (piirros 14).
5. Työnnä huoltotyökalu SRL-sovittimen kannen kielekkeiden (1) ja (2) vasemmalla puolella oleviin rakoihin ja irrota kielekkeet vipuamalla kantta ylöspäin. Vapauta kielekkeet aloittaen kypärän etupuolen kohdasta (1) ja jatkamalla sen jälkeen kohtaan (2) (piirros 15). Kun

- kielekkeet (1) ja (2) on irrotettu, myös (3) vapautuu.
6. Irrota SRL-sovittimen kansi liu'uttamalla sitä alaspäin (piirros 16).
 7. Aseta huoltotyökalu SRL-sovittimen pohjan kielekkeen alle ja kampea kielekettä ylöspäin irrottaaksesi SRL-sovittimen pohjan (piirros 17).
 8. Työnnä kypäräpuhelinin pohjan kannen etupuolella oleva kieleke kypäräpuhelinin pohjassa olevaan rakoon ja työnnä sitten kannen takapuolella oleva kieleke paikalleen, kunnes se napsahtaa paikalleen (piirros 18).
- Huomaa, että kun olet kiinnittänyt pohjan kannen, sinun on varmistettava, että se on tukevasti paikallaan piirroksen 18 osoittamalla tavalla.
9. Noudata samaa menettelyä vastakkaisella puolella irrottaaksesi SRL-sovittimen kannen ja SRL-sovittimen pohjan ja kiinnitä sitten kypäräpuhelinin pohjan kansi.



SHOEI CO., LTD. HEAD OFFICE

1-31-7 Taito, Taito-ku, Tokyo 110-0016, JAPAN Tel: +81 3 5688 5170 Fax: +81 3 3837 8245

Lisätietoja saat paikalliselta SHOEI-jakelijalta tai -jälleenmyyjältä.

shoei.com/worldwide/sales.html



SRL-adapter

Den här produkten är en adapter som krävs för att fästa Senas interntelefoner SRL2 och SRL-MESH på mål hjälmarna.

Tillämplig hjälm: NEOTECH 3, GT-Air 3

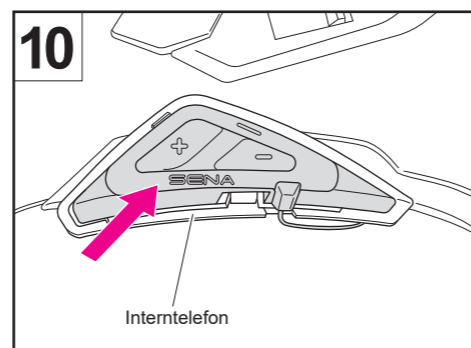
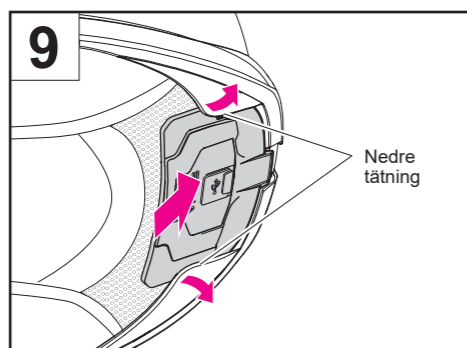
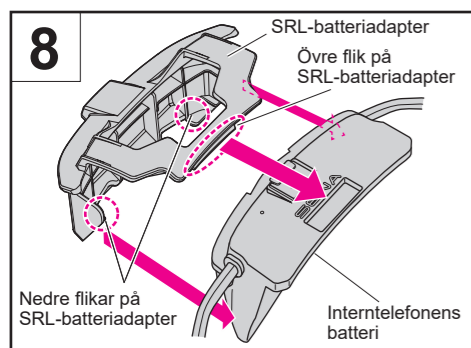
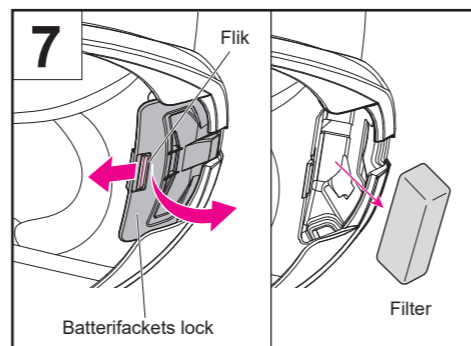
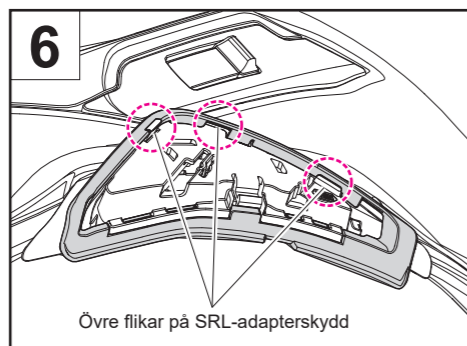
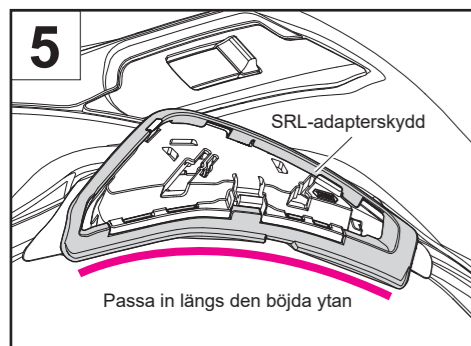
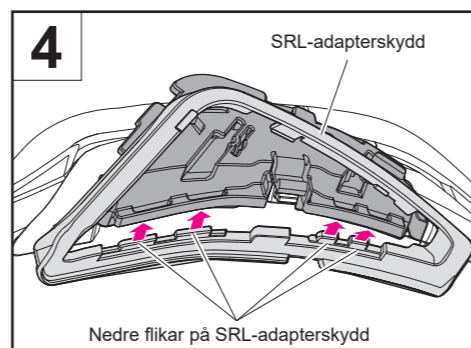
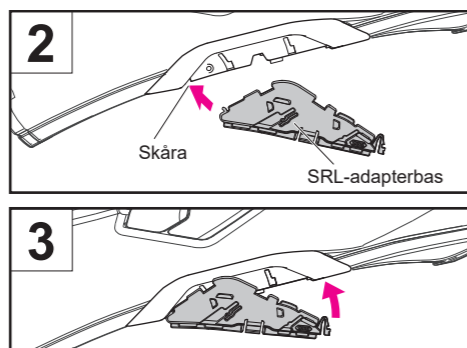
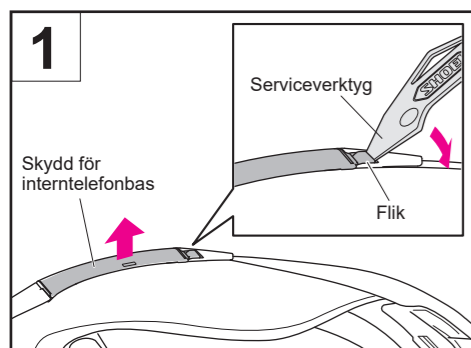
Medföljer denna produkt: SRL-adapterbas (vänster/höger), SRL-adapterskydd (vänster/höger), SRL-batteriadapter

Anmärkning: Denna handbok beskriver delar som behöver monteras eller demonteras separat på både höger och vänster sida. Illustrationerna för dessa delar visar endast vänster sida som referens, med hjälmen sedd som när den bärs.

- Förfara de borttagna delarna på en säker plats för att förhindra att de tappas bort. När SRL-adaptern inte är monterad ska du se till att använda hjälmen med interntelefonbasens skydd, batterifackets lock samt filtret monterade.
- Använd inte bensin, thinner, motorbensin eller andra organiska lösningsmedel för underhållet. I annat fall kan delarna skadas.

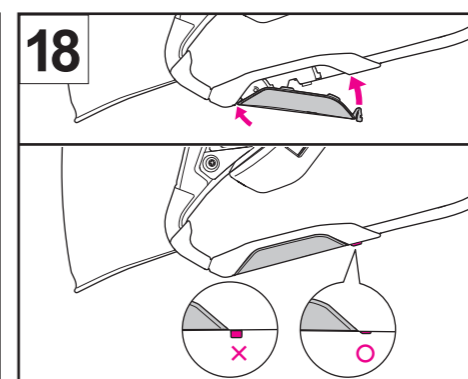
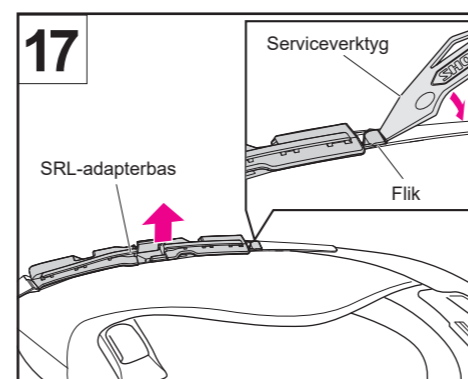
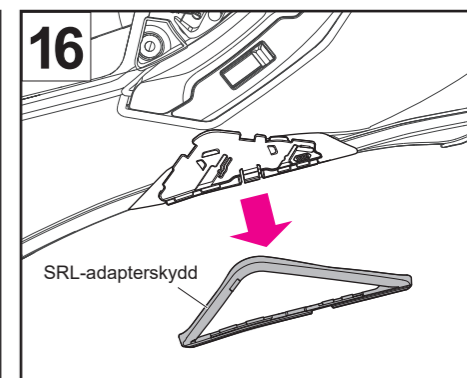
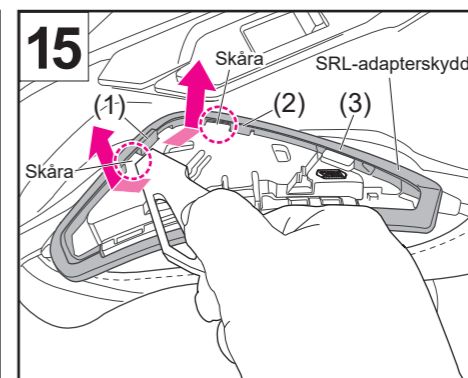
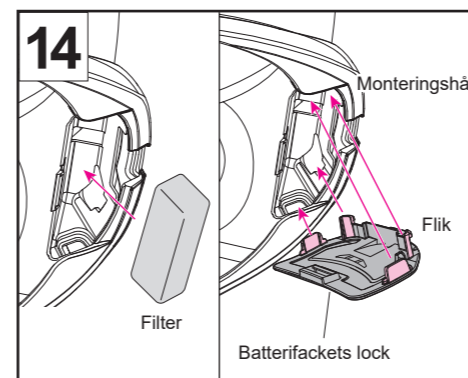
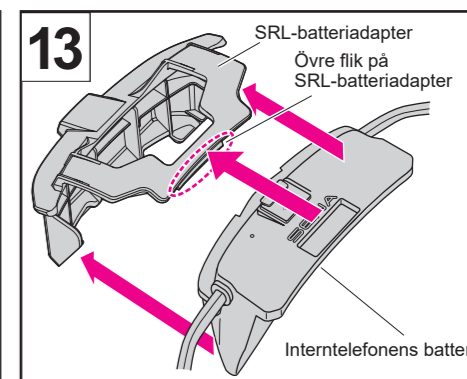
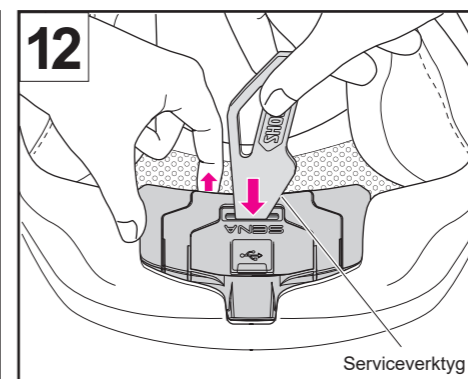
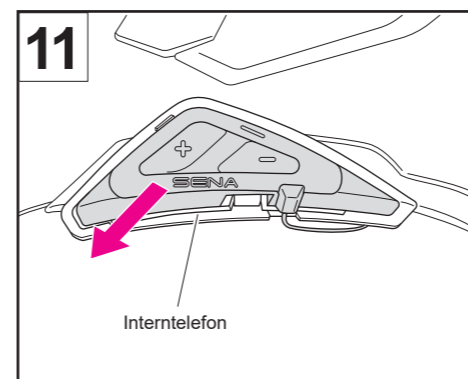
Monteringsförfarande för SRL-adapter

1. För in serviceverktyget under fliken på interntelefonbasens skydd och lyft fliken uppåt för att ta bort skyddet (bild 1).
2. För in fliken på framsidan av SRL-adapterbasen i skåran på interntelefonbasen (bild 2).
3. Tryck på fliken på baksidan av SRL-adapterbasen tills den klickar på plats (bild 3).
4. För in de nedre flikarna (4 positioner) på SRL-adapterns skydd i mellanrummen nedtill på den monterade SRL-adapterbasen så att de är inriktade (ritning 4). När du för in flikarna ska du böja SRL-adapterns skydd en aning så att det följer kurvan för SRL-adapterbasen (bild 5).
5. Tryck på SRL-adapterns skydd på de positioner som visas i bilden så att de övre flikarna (3 positioner) kommer på plats för att fästa skyddet (bild 6).
6. Följ samma förfarande på motsatt sida för att ta bort interntelefonbasens skydd och montera sedan SRL-adapterbasen och SRL-adapterns skydd.
7. För att ta bort batterifackets lock drar du locket mot framsidan samtidigt som du trycker på batterifackets flik i pilens riktning. När du har tagit bort batterifackets lock hittar du ett filter i batterifacket. Ta bort filtret (bild 7).
8. Sätt fast SRL-batteriadaptern på interntelefonens batteri. Skjut de nedre flikarna (2 positioner) på SRL-batteriadaptern på undersidan av batteriet så att SRL-batteriadaptern täcker batteriet och den övre fliken sitter fast (bild 8).
9. Efter att du har fäst SRL-batteriadaptern ska du vrida upp den nedre tätningen och sätta i batterienheten i batterifacket. Tryck på batterienheten tills batterifackets flik klickar på plats (bild 9).
10. Montera interntelefonen (bild 10).
Se tillämplig instruktionsmanual för mer information om interntelefonens montering.
Observera att när du monterar interntelefonens högtalare i mål hjälmarna kommer de inte att hållas ordentligt på plats. Efter att högtalarna har monterats, fäst hjälmens kinddynor och kläm fast högtalarna mellan hjälmen och kinddynorna så att de inte rör sig ur öronlägena.
Observera att när du monterar interntelefonens antenn kan det vara svårt att fästa antennen på plats beroende på den hjälm du använder.



Demonteringsförfarande för SRL-adapter

1. Demontera interntelefonen (bild 11).
Se tillämplig instruktionsmanual för mer information om interntelefonens demontering.
2. Hög den del av SRL-batteriadaptern som visas i bilden och för in serviceverktyget under batterifackets flik. Tryck in serviceverktyget för att låsa upp fliken och ta sedan bort både batteriet och dess adapter (bild 12).
3. Ta bort SRL-batteriadaptern från interntelefonens batteri (bild 13).
Lossa den övre fliken på SRL-batteriadaptern och skjut adaptern från batteriet för att ta bort den.
4. Sätt i filtret i batterifacket. För in flikarna (4 positioner) på batterifackets lock i monteringshålen i hjälmen, och tryck på locket tills batterifackets flik klickar på plats (bild 14).
5. För in serviceverktyget i skårorna till vänster om flikarna (1) och (2) på SRL-adapterns lock och lyft locket uppåt för att lossa flikarna.
6. Skjut SRL-adapterns skydd nedåt för att ta bort det (bild 16).
7. För in serviceverktyget under fliken på SRL-adapterbasen och lyft fliken uppåt för att ta bort SRL-adapterbasen (bild 17).
8. För in fliken på framsidan av skyddet för interntelefonbasen i skåran på interntelefonbasen och för sedan in fliken på skyddets baksida tills den klickar på plats (bild 18).
Kontrollera att basskyddet sitter ordentligt på plats såsom visas i bild 18 efter att det har monterats.
9. Följ samma förfarande på motsatt sida för att ta bort SRL-adapterns skydd och SRL-adapterbasen och sätt sedan fast interntelefonbasens skydd.



SHOEI CO., LTD. HEAD OFFICE

1-31-7 Taito, Taito-ku, Tokyo 110-0016, JAPAN Tel: +81 3 5688 5170 Fax: +81 3 3837 8245

För ytterligare information, kontakta din lokala SHOEI-leverantör eller SHOEI-återförsäljare.

shoei.com/worldwide/sales.html

