

### How to Replace Upper Air Intake and Cautions

- Be sure to use a screwdriver with bit size "+0" to remove or install the screws.
- Be careful not to scratch the surface of the shell when removing the parts.
- To install the screws, insert them straight from the top into the shell surface.
- Be sure to reinstall the parts correctly into their original positions following replacement; otherwise, the protection performance of the helmet and the original functionality of the parts may not be guaranteed.
- Do not use benzine, thinner, gasoline, or any other organic solvents for maintenance. Otherwise, parts may be damaged.

#### Removal procedure

- Put the shutter in the half open state (Drawing 1).
- Insert your fingers into the gap in front of the shutter and pull the shutter upward to remove it (Drawing 2).
- Remove the two screws that secure the base, and then remove the base from the shell (Drawing 3).  
Note: During this procedure, be careful not to drop any screws into the ventilation hole.
- Clean off any dirt, dust, or oil remaining on the surface of the shell.

#### Installation procedure

- Install the base so that the screw holes in the base match the two screw holes in the shell, and tighten the screws firmly (Drawing 3).  
Note: Use the silicone oil provided with the helmet. In addition, be careful not to apply too much silicone oil as it will cause the oil to run onto the painted surfaces.
- Apply silicone oil to the areas shown in gray (Drawing 4).  
Note: Utilizzare l'huile de silicone fournie avec le casque. Par ailleurs, veillez à ne pas appliquer trop d'huile de silicone car elle pourrait s'écouler sur les surfaces peintes.
- Set the shutter to the half open position, and push it from above so that the two claws in the center section of the shutter fit into the rails on the base (Drawing 5).  
Note: During this procedure, firmly engage the part until it clicks into place.
- Push the left and right claws (two locations) of the shutter from above so that they fit into the rails on the base (Drawing 6).  
Note: During this procedure, firmly engage the part until it clicks into place.
- After installing the shutter, check that there is no gap between the shutter and base and that the shutter slides back and forth smoothly.

### Comment remplacer l'Entrée d'air supérieure et Précautions

- Veillez à utiliser un tournevis de taille « +0 » pour retirer ou installer les vis.
- Veillez à ne pas rayer la surface de la coque lors du retrait des pièces.
- Pour installer les vis, insérez-les bien droit depuis le haut dans la surface de la coque.
- Veillez à réinstaller correctement les pièces dans leur position d'origine après leur remplacement ; sinon, les performances de protection du casque et le fonctionnement d'origine des pièces risquent de ne pas être garantis.
- N'utilisez pas de benzine, de diluant, d'essence ou tout autre solvant organique pour l'entretien. Sinon, les pièces peuvent être endommagées.

#### Procédure de retrait

- Placez le volet en position moitié ouverte (Schéma 1).
- Insérez vos doigts dans l'espace situé à l'avant du volet et tirez le volet vers le haut pour le retirer (Schéma 2).
- Retirez les deux vis qui fixent la base, puis retirez la base de la coque (Schéma 3).  
Remarque : Pendant cette procédure, veillez à ne pas faire tomber de vis dans l'orifice de ventilation.
- Nettoyez toute marque, poussière ou huile restant sur la surface de la coque.

#### Procédure d'installation

- Installez la base de manière à ce que les trous de vis dans la base correspondent aux deux trous de vis dans la coque, puis serrez fermement les vis (Schéma 3).  
Remarque : Utilisez l'huile de silicone fournie avec le casque. Par ailleurs, veillez à ne pas appliquer trop d'huile de silicone car elle pourrait s'écouler sur les surfaces peintes.
- Régalez le volet en position moitié ouverte et poussez-le par le haut de façon à ce que les deux crochets de la section centrale du volet s'adaptent aux rails de la base (Schéma 5).  
Remarque : Pendant cette procédure, enfoncez fermement la pièce jusqu'à ce qu'elle s'enclenche.
- Poussez les crochets gauche et droit (deux emplacements) du volet par le haut de manière à ce qu'ils s'adaptent dans les rails de la base (Schéma 6).  
Remarque : Pendant cette procédure, enfoncez fermement la pièce jusqu'à ce qu'elle s'enclenche.
- Après avoir installé le volet, vérifiez qu'il n'y a pas d'espace entre le volet et la base et que le volet coulisse d'avant en arrière sans à-coups.

### Austausch des oberen Lufteinlasses und Vorsichtshinweise

- Verwenden Sie zum Lösen oder Einbringen der Schrauben immer einen Schraubendreher mit der Bitgröße „+0“.
- Achten Sie beim Abnehmen von Teilen darauf, die Oberfläche der Helmschale nicht zu zerkratzen.
- Setzen Sie die Schrauben zum Einbringen gerade von oben in die Helmschale ein.
- Achten Sie darauf, die Teile nach dem Austausch wieder korrekt an ihren ursprünglichen Stellen anzubringen; andernfalls können die Schutzwirkung des Helms und die ursprüngliche Funktionalität der Teile nicht gewährleistet werden.
- Verwenden Sie bei Instandhaltungsarbeiten kein Waschbenzin, Verdünnern, Benzin oder andere organische Lösungsmittel. Andernfalls können Teile beschädigt werden.

#### Vorgehensweise beim Ausbau

- Bringen Sie den Schieber in die halb offene Stellung (Zeichnung 1).
- Stecken Sie Ihre Finger in den Spalt vor dem Schieber und ziehen Sie den Schieber nach oben, um ihn zu entfernen (Zeichnung 2).
- Entfernen Sie die beiden Sicherungsschrauben der Grundplatte und anschließend die Grundplatte von der Helmschale (Zeichnung 3).  
Hinweis: Achten Sie während dieses Vorgangs darauf, dass keine Schrauben in die Lüftungsöffnung fallen.
- Beseitigen Sie alle Verschmutzungen, Staub oder Öl, die noch auf der Helmschale sind.

#### Vorgehensweise beim Einbau

- Setzen Sie die Grundplatte so ein, dass die Schraubenlöcher in der Grundplatte über den beiden Schraubenlöchern in der Helmschale liegen und ziehen Sie die Schrauben fest an (Zeichnung 3).  
Hinweis: Verwenden Sie das mit dem Helm gelieferte Silikonöl. Achten Sie außerdem darauf, nicht zu viel Silikonöl aufzutragen, da sonst das Öl auf die lackierten Oberflächen läuft.
- Tragen Sie Silikonöl auf die grau dargestellten Bereiche auf (Zeichnung 4).  
Hinweis: Verwenden Sie das mit dem Helm gelieferte Silikonöl. Achten Sie außerdem darauf, nicht zu viel Silikonöl aufzutragen, da sonst das Öl auf die lackierten Oberflächen läuft.
- Stellen Sie den Schieber in die halb offene Position und drücken Sie von oben darauf, sodass die beiden Zapfen im Mittelteil des Schiebers in die Schienen an der Grundplatte passen (Zeichnung 5).  
Hinweis: Drücken Sie bei diesem Vorgang fest auf das Teil, bis es einrastet.
- Drücken Sie von oben auf den linken und rechten Zapfen (zwei Stellen) am Schieber, sodass sie in die Schienen an der Grundplatte passen (Zeichnung 6).  
Hinweis: Drücken Sie bei diesem Vorgang fest auf das Teil, bis es einrastet.
- Überzeugen Sie sich nach dem Einsetzen des Schiebers davon, dass kein Spalt zwischen dem Schieber und der Grundplatte vorhanden ist und dass sich der Schieber gleichmäßig vor- und zurückschieben lässt.

### Sostituzione della presa d'aria superiore e precauzioni

- Assicuratevi di utilizzare un cacciavite con punta "+0" per rimuovere o installare le viti.
- Prestare attenzione a non graffiare la superficie della calotta durante la rimozione delle parti.
- Per installare le viti, inserirle dritte dall'alto nella superficie della calotta.
- Assicuratevi di reinstallare correttamente le parti nelle loro posizioni originali dopo la sostituzione; in caso contrario, le prestazioni di protezione del casco e la funzionalità originali delle parti potrebbero non essere garantite.
- Non utilizzare diluente, benzina o altri solventi organici per la manutenzione. In caso contrario, le parti potrebbero essere danneggiate.

#### Procedura di rimozione

- Mettere l'interruttore nello stato semi aperto (Disegno 1).
- Inserire le dita nello spazio davanti all'interruttore e tirare l'interruttore verso l'alto per rimuoverlo (Disegno 2).
- Rimuovere le due viti che fissano la base e quindi rimuovere la base dalla calotta (Disegno 3).  
Nota: durante questa procedura, fare attenzione a non far cadere le viti nel foro di ventilazione.
- Pulire tutto lo sporco, la polvere o l'olio rimasti sulla superficie della calotta.

#### Procedura di installazione

- Installare la base in modo che i fori delle viti nella base corrispondano ai due fori delle viti nella calotta, quindi serrare saldamente le viti (Disegno 3).  
Nota: Utilizzare l'olio al silicone fornito con il casco. Inoltre, fare attenzione a non applicare una quantità eccessiva di olio al silicone, poiché farà sì che l'olio scorra sulle superfici verniciate.
- Applicare olio al silicone sulle aree mostrate in grigio (Disegno 4).  
Nota: Utilizzare l'olio al silicone fornito con il casco. Inoltre, fare attenzione a non applicare una quantità eccessiva di olio al silicone, poiché farà sì che l'olio scorra sulle superfici verniciate.
- Impostare l'interruttore nella posizione semi aperta e spingerlo dall'alto in modo che i due denti nella sezione centrale dell'interruttore si inseriscano nelle guide sulla base (Disegno 5).  
Nota: Durante questa procedura, innestare saldamente la parte finché non scatta in posizione.
- Spingere i denti sinistro e destro (due posizioni) dell'interruttore dall'alto in modo che si inseriscano nelle guide sulla base (Disegno 6).  
Nota: Durante questa procedura, innestare saldamente la parte finché non scatta in posizione.
- Dopo aver installato l'interruttore, controllare che non ci sia spazio tra l'interruttore e la base e che l'interruttore scorra avanti e indietro facilmente.

### la entrada de aire superior GT-Air 3 y precauciones

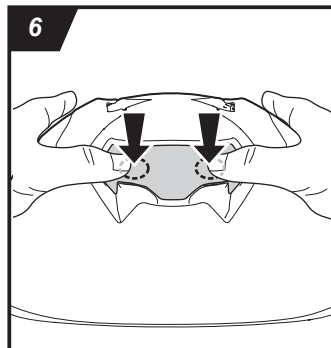
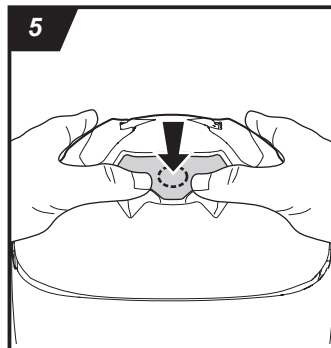
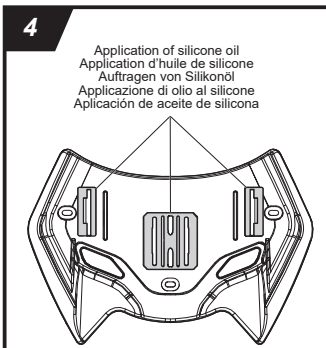
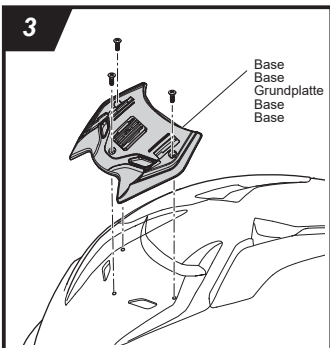
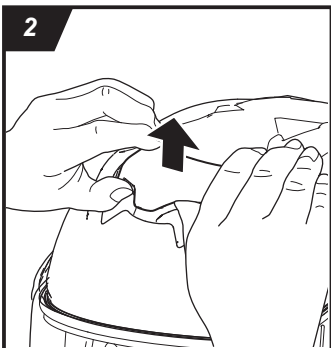
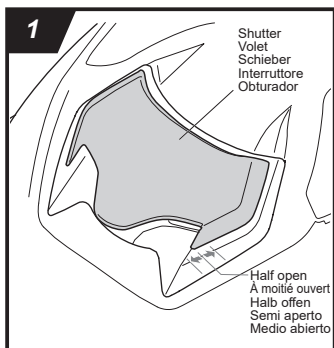
- Asegúrese de usar un destornillador con una punta de tamaño "+0" para extraer o instalar los tornillos.
- Tenga cuidado de no rayar la superficie de la calota al retirar las piezas.
- Para instalar los tornillos, insérteles rectos desde la parte superior en la superficie de la calota.
- Asegúrese de volver a instalar las piezas correctamente en sus posiciones originales después de su sustitución; de lo contrario, podría no garantizarse el rendimiento del casco y la funcionalidad original de las piezas.
- No utilice bencina, disolvente, gasolina o cualquier otro disolvente orgánico para realizar tareas de mantenimiento. De lo contrario, las piezas podrían dañarse.

#### Procedimiento de extracción

- Coloque el obturador en el estado medio abierto (Dibujo 1).
- Introduzca los dedos en el espacio de delante del obturador y tire del obturador hacia arriba para extraerlo (Dibujo 2).
- Retire los dos tornillos que aseguran la base y luego retire la base de la calota (Dibujo 3).  
Nota: Durante este procedimiento, tenga cuidado de no dejar caer ningún tornillo en el orificio de ventilación.
- Limpie cualquier suciedad, polvo o aceite que pueda quedar en la superficie de la calota.

#### Procedimiento de instalación

- Instale la base de modo que los orificios del tornillo de la base coincidan con los dos orificios de los tornillos de la calota y apriete firmemente los tornillos (Dibujo 3).  
Nota: Utilice el aceite de silicona suministrado con el casco. Además, tenga cuidado de no aplicar demasiado aceite de silicona, ya que provocará que el aceite caiga sobre las superficies pintadas.
- Aplique aceite de silicona en las zonas que aparecen en gris (Dibujo 4).  
Nota: Utilice el aceite de silicona suministrado con el casco. Además, tenga cuidado de no aplicar demasiado aceite de silicona, ya que provocará que el aceite caiga sobre las superficies pintadas.
- Ajuste el obturador a la posición medio abierta y empújelo desde arriba para que los dos salientes en la sección central del obturador encajen en los rieles de la base (Dibujo 5).  
Nota: Durante este procedimiento, acople firmemente la pieza hasta que encaje en su lugar.
- Empuje los salientes izquierdo y derecho (dos ubicaciones) del obturador desde arriba para que encajen en los rieles de la base (Dibujo 6).  
Nota: Durante este procedimiento, acople firmemente la pieza hasta que encaje en su lugar.
- Después de instalar el obturador, compruebe que no exista ningún espacio entre el obturador y la base y que el obturador se desliza hacia delante y hacia atrás suavemente.



## Português

### GT-Air 3 Como Substituir a Entrada de Ar Superior e Cuidados

- Certifique-se de que usa uma chave de fendas com o tamanho de cabeça "+0" para remover ou instalar os parafusos.
- Tenha cuidado para não arranhar a superfície do casco ao remover as peças.
- Para instalar os parafusos, insira-os diretamente do topo na superfície do casco.
- Certifique-se de voltar a instalar as peças corretamente nas suas posições originais após a substituição; caso contrário, o desempenho de proteção do capacete e a funcionalidade original das peças podem não ser garantidos.
- Não utilize gasolina, diluente, gasolina ou quaisquer outros solventes orgânicos para a manutenção. Caso contrário, as peças poderão ficar danificadas.

## Ελληνικά

### GT-Air 3 Τρόπος Αντικατάστασης της Πάνω Εισαγωγής Αέρα και Προφυλάξεις

- Φροντίστε να χρησιμοποιήσετε ένα καταβίδι με μέγεθος μύτες «+0» για να αφαιρέσετε ή να τοποθετήσετε τις βίδες.
- Προσέξτε να μην γρατσουνίσετε την επιφάνεια του σκελετού κράνους κατά την αφαίρεση των εξαρτημάτων.
- Για να τοποθετήσετε τις βίδες, τοποθετήστε τις ευθεία από πάνω στην επιφάνεια του σκελετού κράνους.
- Φροντίστε να επανατοποθετήσετε τα εξαρτήματα σωστά στις αρχικές τους θέσεις μετά την αντικατάσταση. Διαφορετικά, η απόδοση προστασίας του κράνους και η αρχική λειτουργικότητα των εξαρτημάτων ενδέχεται να μην είναι εγγυημένες.
- Μην χρησιμοποιείτε βενζίνη καθαρισμού, διαλύτες ή άλλους οργανικούς διαλύτες για τη συντήρησή. Διαφορετικά, ενδέχεται να εξαρτηματα να φθαρούν.

#### Διαδικασία αφαίρεσης

1. Βάλετε την κινητή θυρίδα εξερισμού σε μισάνοικτη θέση (Εικόνα 1).
2. Τοποθετήστε τα δάχτυλά σας στο κενό μπροστά από την κινητή θυρίδα εξερισμού και τραβήξτε την κινητή θυρίδα εξερισμού προς τα πάνω για να την αφαιρέσετε (Εικόνα 2).
3. Αφαιρέστε τις δύο βίδες που συγκρατούν τη βάση στη βάση να ταιριάζουν με τις δύο σπές των βιδών στον σκελετό κράνους και σφίξτε καλά τις βίδες (Εικόνα 3).  
Σημείωση: Κατά τη διάρκεια αυτής της διαδικασίας, προσέξτε να μην πέσουν βίδες μέσα στην οπή εξερισμού.
4. Καθαρίστε τυχόν ακαθαρσίες, σκόνη ή λάδι από την επιφάνεια του σκελετού κράνους.

#### Διαδικασία εγκατάστασης

1. Τοποθετήστε τη βάση έτσι ώστε οι σπές των βιδών στη βάση να ταιριάζουν με τις δύο σπές των βιδών στον σκελετό κράνους και σφίξτε καλά τις βίδες (Εικόνα 3).  
Σημείωση: Χρησιμοποιήστε το λάδι αλκόνης που παρέχεται μαζί με το κράνος. Επιπλέον, προσέξτε να μην εφαρμόσετε πάρα πολύ λάδι αλκόνης καθώς το λάδι θα τρέξει στις βαμμένες επιφάνειες.
2. Ρυθμίστε την κινητή θυρίδα εξερισμού στη μισάνοικτη θέση και σπρώξτε την από πάνω, έτσι ώστε τα δύο άγκιστρα στο κεντρικό τμήμα της κινητής θυρίδας εξερισμού να εφαρμόσουν στις ράγες της βάσης (Εικόνα 5).  
Σημείωση: Κατά τη διάρκεια αυτής της διαδικασίας, συνδέστε σταθερά το εξάρτημα μέχρι να ασφαλίσει στη θέση του.
3. Σπρώξτε το αριστερό και το δεξί άγκιστρο (δύο θέσεις) της κινητής θυρίδας εξερισμού από πάνω, ώστε να εφαρμόσουν στις ράγες της βάσης (Εικόνα 5).  
Σημείωση: Κατά τη διάρκεια αυτής της διαδικασίας, συνδέστε σταθερά το εξάρτημα μέχρι να ασφαλίσει στη θέση του.
4. Αφού τοποθετήσετε την κινητή θυρίδα εξερισμού, επιβεβαιώστε ότι δεν υπάρχει κενό μεταξύ της κινητής θυρίδας εξερισμού και της βάσης και ότι η κινητή θυρίδα εξερισμού ολισθαίνει ομαλά εμπρός και πίσω.

## Polski

### GT-Air 3 Sposób wymiany górnego wlotu powietrza i ostrzeżenia

- Koniecznie używać wkrętaka w rozmiarze „+0” do wykręcania lub wkręcania śrub.
- Zachować ostrożność, aby nie porysować powierzchni skorupy podczas demontażu części.
- Aby wkręcić śruby, włożyć je prosto od góry w powierzchnię skorupy.
- Koniecznie zamontuj części prawidłowo w ich pierwotnych położeniach po wymianie. W przeciwnym razie nie można zagwarantować skuteczności ochrony kasku i wyjściowego działania części.
- Nie używać benzyny chemicznej, rozcieńczalnika, benzyny ani żadnych innych rozpuszczalników organicznych do konserwacji. W przeciwnym razie może dojść do uszkodzenia części.

#### Procedura demontażu

1. Przetawić suwak w położenie otwarte do połowy (rysunek 1).
2. Włożyć palec w szczelinę przed suwakiem, a następnie pociągnąć suwak do góry, aby go zdemontować (rysunek 2).
3. Wykręcić dwie śruby mocujące podstawę, a następnie wyjąć podstawę ze skorupy (rysunek 3).  
Uwaga: Podczas tej procedury uważać, aby nie upuścić żadnych śrub do otworu wentylacyjnego.
4. Usunąć wszelkie zabrudzenia, pył lub olej pozostałe na powierzchni skorupy.

#### Procedura instalacji

1. Zamontować podstawę tak, aby otwory na śruby w podstawie były dopasowane do dwóch otworów na śruby w skorupie, po czym mocno dokręcić śruby (rysunek 3).
2. Nałożyć olej silikonowy na obszary oznaczone szarym kolorem (rysunek 4).  
Uwaga: Użyć oleju silikonowego dostarczonego wraz z kaskiem. Poza tym uważać, aby nie natłużyć za dużo oleju silikonowego, ponieważ spowoduje to wyciek oleju na lakierowane powierzchnie.
3. Przetawić suwak w położenie otwarte do połowy, a następnie nacisnąć na suwak od góry, aby dwa wpusty w środkowej części suwaka wpasowały się w prowadnice na podstawie (rysunek 5).  
Uwaga: Podczas tej procedury mocno dociskać część, aż zatrzaśnie się w prawidłowym położeniu.
4. Nacisnąć lewy i prawy wpust (dwa miejsca) suwaka od góry, aby weszły w prowadnice na podstawie (rysunek 6).  
Uwaga: Podczas tej procedury mocno dociskać część, aż zatrzaśnie się w prawidłowym położeniu.
5. Po instalacji suwaka dopilnować, aby między suwakiem a podstawą nie było szczeliny oraz by suwak przesuwał się płynnie naprzód i wstecz.

## Suomi

### GT-Air 3 ylemmän ilmanottoaukon vaihtaminen ja tärkeät huomautukset

- Käytä ruuvien irrottamiseen tai kiinnittämiseen ruuvimeissellä, jonka kärjen koko on "+0".
- Varo naarmuttamasta kuoren pintaa irrottaessasi osia.
- Asenna ruuvit työntämällä ne suoraan yläosasta kuoren pintaan.
- Varmista vaihtamisen jälkeen, että asennat osat asianmukaisesti alkuperaisille paikoilleen. Muussa tapauksessa kypärän suojaamiskykyä ja osien alkuperaisista toiminuutta ei voida taata.
- Älä käytä huoltamiseen puhdistettua bensiiniä, ohenninta, moottoribensiiniä tai mitään muita orgaanisia liuottimia. Muuten osat voivat vahingoittua.

#### Poistamistapa

1. Avaa sulkija puoleenväliin (piirros 1).
2. Työnnä sormet sulkijan etupuolella olevaan rakoön ja irrota sulkijaa vetämällä sitä ylöspäin (piirros 2).
3. Poista kaksi alaosaa kiinnittävää ruuvia ja irrota sitten alaosaa kuoresta (piirros 3).  
Huomautus: varo, ettei yksikään ruuvi putoa ilmanvaihtoaukkoon tämän toimenpiteen aikana.
4. Pyyhi pois kuoren pinnalle mahdollisesti jäänyt lika, pöly tai öljy.

#### Asennustapa

1. Asenna alaosaa niin, että pohjassa olevat ruuvireiät sopivat yhteen kahden kuoressa olevan ruuvireiän kanssa, ja kiristä ruuvit tiukasti (piirros 3).
2. Levitä silikonijäljyä harmaalla merkittyihin kohtiin (piirros 4).  
Huomautus: Käytä kypärän mukana toimitettua silikonijäljyä. Varo lisäksi levittämästä liikaa silikonijäljyä, sillä muussa tapauksessa sitä valuu maalipinnoille.
3. Aseta sulkija puoliavoimeen asentoon ja työnnä sitä yläpuolelta niin, että kaksi sulkijan keskiosiossa olevaa hakaa asetuu alaosassa oleiviin kiskoihin (kuva 5).  
Huomautus: Paina osaa lujasti tämän toimenpiteen aikana, kunnes se napsahtaa paikalleen.
4. Työnnä sulkijan vasemman- ja oikeanpuoleisia hakoja (kaksi sijaintipaikkaa) ylhäältä päin niin, että ne asettuvat alaosassa oleiviin kiskoihin (piirros 6).  
Huomautus: Paina osaa lujasti tämän toimenpiteen aikana, kunnes se napsahtaa paikalleen.
5. Tarkista sulkijan asentamisen jälkeen, ettei sulkijan ja alaosan välillä ole rakoja ja että sulkijaa liukuu sujuvasti edestakaisin.

## Svenska

### GT-Air 3 Hur man byter det övre luftintaget och försiktighetsåtgärder

- Använd en skruvmejsel med bitstorlek "+0" för att lossa eller skruva fast skruvarna.
- Var försiktig så att du inte repar skalets yta när du tar bort delarna.
- När du sätter i skruvarna ska de sättas i rakt uppträn in i skalets yta.
- Återmontera delarna korrekt i deras ursprungliga lägen efter bytet. I annat fall kan hjälmens skyddande funktion och delarnas avsedda funktion inte garanteras.
- Använd inte bensin, thinner eller andra organiska lösningsmedel för underhållet. I annat fall kan delarna skadas.

#### Demontering

1. Sätt luftinsläppet i halvt öppet läge (bild 1).
2. Stick in fingrarna i springan framför luftinsläppet och dra luftinsläppet uppåt för att ta bort det (bild 2).
3. Ta bort de två skruvarna som säkrar basen, och ta sedan bort basen från skalet (bild 3).  
OBS: Var försiktig i detta moment så att du inte tappar skruvarna i ventilationshållet.
4. Torka bort eventuellt smuts, damm eller olja som kan finnas kvar på skalets yta.

#### Montering

1. Montera basen så att skruvhålen i basen passas in med de två skruvhålen i skalet och skruva fast skruvarna ordentligt (bild 3).  
OBS: Använd silikonolja som följde med hjälmen. Var dock försiktig så att du inte applicerar för mycket silikonolja, eftersom oljan kan rinna ut på de lackerade ytorna.
2. Ställ luftinsläppet i halvt öppet läge och tryck ned det ovanifrån så att de två hakarna i mitten på luftinsläppet passas in i basens skenor (bild 5).  
OBS: Säkra i detta moment delen ordentligt tills den klickar på plats.
3. Tryck ovanifrån på höger och vänster hake (två ställen) på luftinsläppet så att de passas in i basens skenor (bild 6).  
OBS: Säkra i detta moment delen ordentligt tills den klickar på plats.
5. Kontrollera efter att du har monterat luftinsläppet att det inte finns någon springa mellan luftinsläppet och basen samt att luftinsläppet glider jämnt upp och ned.

