

NEOTEC 3 How to Replace Top Air Outlet and Cautions

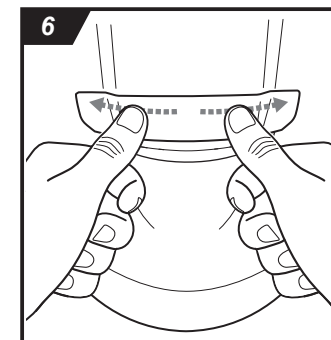
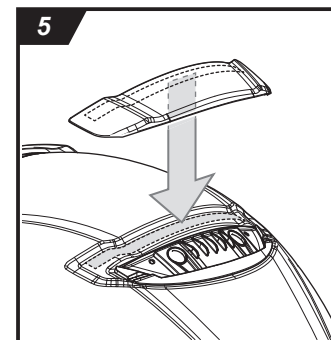
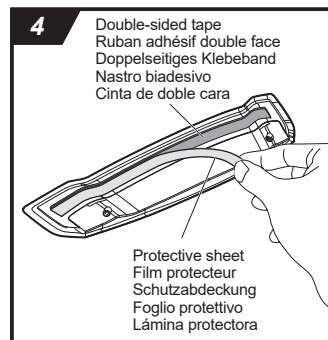
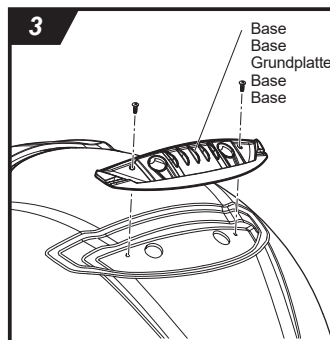
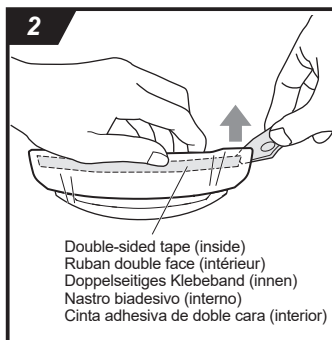
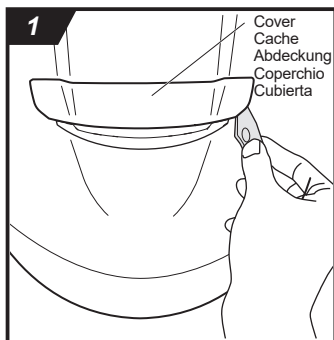
- ⚠ Be sure to use a screwdriver with bit size "+0" to remove or install the screws.
- Be careful not to scratch the surface of the shell when removing the parts.
- Performance of the double-sided tape deteriorates when repasted.
- To install the screws, insert them straight from the top into the shell surface.
- Be sure to reinstall the parts correctly into their original positions following replacement; otherwise, the protection performance of the helmet and the original functionality of the parts may not be guaranteed.
- Do not use benzine, thinner, gasoline, or any other organic solvents for maintenance. Otherwise, parts may be damaged.

Removal procedure

1. Insert the service tool supplied with the product between the cover and base (Drawing 1).
2. Peel off the double-sided tape while raising the cover slightly, and remove the cover (Drawing 2).
3. Remove the two screws that secure the base, and then remove the base from the shell (Drawing 3).
Note: During this procedure, be careful not to drop any screws into the ventilation hole.
4. Clean off any dirt, dust, or oil remaining on the surface of the shell.

Installation procedure

1. Install the base so that the screw holes in the base match the two screw holes in the shell, and tighten the screws firmly (Drawing 3).
2. Peel off the protective sheet of the double-sided tape attached to the cover (Drawing 4).
3. Align the double-sided tape section of the cover with the position shown in the drawing and stick it onto the shell (Drawing 5).
Note: During this procedure, push the cover from its center toward both ends, and attach the double-sided tape securely (Drawing 6).



NEOTEC 3 Comment remplacer l'Évacuation d'air supérieure et Précautions

- ⚠ Veillez à utiliser un tournevis de taille « +0 » pour retirer ou installer les vis.
- Veillez à ne pas rayer la surface de la coque lors du retrait des pièces.
- Le ruban adhésif double face perd en efficacité s'il est collé une deuxième fois.
- Pour installer les vis, insérez-les bien droit depuis le haut dans la surface de la coque.
- Veillez à réinstaller correctement les pièces dans leur position d'origine après leur remplacement ; sinon, les performances de protection du casque et le fonctionnement d'origine des pièces risquent de ne pas être garantis.
- N'utilisez pas de benzine, de diluant, d'essence ou tout autre solvant organique pour l'entretien. Sinon, les pièces peuvent être endommagées.

Procédure de retrait

1. Insérez l'outil de service fourni avec le produit entre le couvercle et la base (Schéma 1).
2. Retirez le ruban double face tout en soulevant légèrement le couvercle, et retirez le couvercle (Schéma 2).
3. Retirez les deux vis qui fixent la base, puis retirez la base de la coque (Schéma 3).
Remarque : Pendant cette procédure, veillez à ne pas faire tomber de vis dans l'orifice de ventilation.
4. Nettoyez toute marque, poussière ou huile restant sur la surface de la coque.

Procédure d'installation

1. Installez la base de manière à ce que les trous de vis dans la base correspondent aux deux trous de vis dans la coque, puis serrez fermement les vis (Schéma 3).
2. Décollez la feuille de protection du ruban adhésif double face fixé sur le couvercle (Schéma 4).
3. Alignez la section du ruban adhésif double face du couvercle avec la position indiquée sur le schéma et collez-le sur la coque (Schéma 5).
Remarque : Pendant cette procédure, poussez le couvercle depuis son centre vers les deux extrémités et fixez fermement le ruban double face (Schéma 6).

NEOTEC 3 Austausch des oberen Luftauslasses und Vorsichtshinweise

- ⚠ Verwenden Sie zum Lösen oder Eindrehen der Schrauben immer einen Schraubendreher mit der Bitgröße „+0“.
- Achten Sie beim Abnehmen von Teilen darauf, die Oberfläche der Helmschale nicht zu zerkratzen.
- Die Klebkraft des doppelseitigen Klebebands lässt nach, wenn es erneut verwendet wird.
- Setzen Sie die Schrauben zum Eindrehen gerade von oben in die Helmschale ein.
- Achten Sie darauf, die Teile nach dem Austausch wieder korrekt an ihren ursprünglichen Stellen anzubringen; andernfalls können die Schutzwirkung des Helms und die ursprüngliche Funktionalität der Teile nicht gewährleistet werden.
- Verwenden Sie bei Instandhaltungsarbeiten kein Waschbenzin, Verdünnern, Benzin oder andere organische Lösungsmittel. Andernfalls können Teile beschädigt werden.

Vorgehensweise beim Ausbau

1. Führen Sie das mit dem Produkt gelieferte Wartungswerkzeug zwischen Abdeckung und Grundplatte ein (Zeichnung 1).
2. Ziehen Sie das doppelseitige Klebeband ab und heben Sie dabei die Abdeckung leicht an, entfernen Sie anschließend die Abdeckung (Zeichnung 2).
3. Entfernen Sie die beiden Sicherungsschrauben der Grundplatte und anschließend die Grundplatte von der Helmschale (Zeichnung 3).
Hinweis: Achten Sie während dieses Vorgangs darauf, dass keine Schrauben in die Lüftungsöffnung fallen.
4. Beseitigen Sie alle Verschmutzungen, Staub oder Öl, die noch auf der Helmschale sind.

Vorgehensweise beim Einbau

1. Setzen Sie die Grundplatte so ein, dass die Schraubenlöcher in der Grundplatte über den beiden Schraubenlöchern in der Helmschale liegen und ziehen Sie die Schrauben fest an (Zeichnung 3).
2. Ziehen Sie die Schutzfolie vom doppelseitigen Klebeband ab, das auf die Abdeckung geklebt ist (Zeichnung 4).
3. Richten Sie den mit doppelseitigem Klebeband versehenen Teil der Abdeckung an der in der Zeichnung dargestellten Position aus und kleben Sie sie in die Helmschale (Zeichnung 5).
Hinweis: Drücken Sie bei diesem Vorgang die Abdeckung von der Mitte her nach beiden Enden und befestigen Sie das doppelseitige Klebeband sicher (Zeichnung 6).

NEOTEC 3 Sostituzione dell'uscita aria superiore e precauzioni

- ⚠ Assicurarsi di utilizzare un cacciavite con punta "+0" per rimuovere o installare le viti.
- Prestare attenzione a non graffiare la superficie della calotta durante la rimozione delle parti.
- Le prestazioni del nastro biadesivo si deteriorano quando viene attaccato nuovamente.
- Per installare le viti, inserirle dritte dall'alto nella superficie della calotta.
- Assicurarsi di reinstallare correttamente le parti nelle loro posizioni originali dopo la sostituzione; in caso contrario, le prestazioni di protezione del casco e le funzionalità originali delle parti potrebbero non essere garantite.
- Non utilizzare diluente, benzina o altri solventi organici per la manutenzione. In caso contrario, le parti potrebbero essere danneggiate.

Procedura di rimozione

1. Inserire lo strumento di servizio in dotazione con il prodotto tra il coperchio e la base (Disegno 1).
2. Staccare il nastro biadesivo mentre si solleva leggermente il coperchio e rimuovere il coperchio (Disegno 2).
3. Rimuovere le due viti che fissano la base e quindi rimuovere la base dalla calotta (Disegno 3).
Nota: durante questa procedura, fare attenzione a non far cadere le viti nel foro di ventilazione.
4. Pulire tutto lo sporco, la polvere o l'olio rimasti sulla superficie della calotta.

Procedura di installazione

1. Installare la base in modo che i fori delle viti nella base corrispondano ai due fori delle viti nella calotta, quindi serrare saldamente le viti (Disegno 3).
2. Staccare il foglio protettivo del nastro biadesivo attaccato al coperchio (Disegno 4).
3. Allineare la sezione del nastro biadesivo del coperchio alla posizione mostrata nel disegno e attaccarlo sulla calotta (Disegno 5).
Nota: Durante questa procedura, spingere il coperchio dal centro verso entrambe le estremità e fissare saldamente il nastro biadesivo (Disegno 6).

Cómo sustituir la salida de aire superior NEOTEC 3 y precauciones

- ⚠ Asegúrese de usar un destornillador con una punta de tamaño "+0" para extraer o instalar los tornillos.
- Tenga cuidado de no rayar la superficie de la calota al retirar las piezas.
- El rendimiento de la cinta adhesiva de doble cara se deteriora cuando se vuelve a pegar.
- Para instalar los tornillos, insértelos rectos desde la parte superior en la superficie de la calota.
- Asegúrese de volver a instalar las piezas correctamente en sus posiciones originales después de su sustitución; de lo contrario, podría no garantizarse el rendimiento del casco y la funcionalidad original de las piezas.
- No utilice bencina, disolvente, gasolina o cualquier otro disolvente orgánico para realizar tareas de mantenimiento. De lo contrario, las piezas podrían dañarse.

Procedimiento de extracción

1. Introduzca la herramienta de servicio suministrada con el producto entre la cubierta y la base (Dibujo 1).
2. Quite la cinta de doble cara mientras levanta ligeramente la cubierta, y retire la cubierta (Dibujo 2).
3. Retire los dos tornillos que aseguran la base y luego retire la base de la calota (Dibujo 3).
Nota: Durante este procedimiento, tenga cuidado de no dejar caer ningún tornillo en el orificio de ventilación.
4. Limpie cualquier suciedad, polvo o aceite que pueda quedar en la superficie de la calota.

Procedimiento de instalación

1. Instale la base de modo que los orificios del tornillo de la base coincidan con los dos orificios de los tornillos de la calota y apriete firmemente los tornillos (Dibujo 3).
2. Despegue la lámina protectora de la cinta adhesiva de doble cara adherida a la cubierta (Dibujo 4).
3. Alinee la sección de la cinta adhesiva de doble cara de la cubierta con la posición mostrada en el dibujo y péguela en la calota (Dibujo 5).
Nota: Durante este procedimiento, empuje la cubierta desde su centro hacia ambos extremos y coloque firmemente la cinta adhesiva de doble cara (Dibujo 6).

NEOTEC 3

Como Substituir a Saída de Ar Superior e Cuidados de Ar Superior e Cuidados

- ⚠ Certifique-se de que usa uma chave de fendas com o tamanho de cabeça "+0" para remover ou instalar os parafusos.
- Tenha cuidado para não arranhar a superfície do casco ao remover as peças.
- O desempenho da fita adesiva de dupla face deteriora-se quando reposta.
- Para instalar os parafusos, insira-os diretamente do topo na superfície do casco.
- Certifique-se de voltar a instalar as peças corretamente nas suas posições originais após a substituição; caso contrário, o desempenho de proteção do capacete e a funcionalidade original das peças podem não ser garantidos.
- Não utilize gasolina, diluente, gasolina ou quaisquer outros solventes orgânicos para a manutenção.
- Caso contrário, as peças poderão ficar danificadas.

NEOTEC 3

Τρόπος Αντικατάστασης της Άνω Εξαγωγής Αέρα και Προφυλάξεις

- ⚠ • Φροντίστε να χρησιμοποιήσετε ένα κατασβίδι με μέγεθος μύτης «+0» για να αφαιρέσετε ή να τοποθετήσετε τις βίδες.
- Προσέξτε να μην γρατσουνίσετε την επιφάνεια του σκελετού κράνους κατά την αφαίρεση των εξαρτημάτων.
- Η απόδοση της ταινίας διπλής όψης επιδεινώνεται όταν επανακολλάται.
- Για να τοποθετήσετε τις βίδες, τοποθετήστε τις ευθεία από πάνω στην επιφάνεια του σκελετού κράνους.
- Φροντίστε να επανατοποθετήσετε τα εξαρτήματα σωστά στις αρχικές τους θέσεις μετά την αντικατάσταση. Διαφορετικά, η απόδοση προστασίας του κράνους και η αρχική λειτουργικότητα των εξαρτημάτων ενδέχεται να μην είναι εγγυημένες.
- Μην χρησιμοποιείτε βενζίνη καθαρισμού, διαλύτες ή άλλους οργανικούς διαλύτες για τη συντήρηση.
- Διαφορετικά, ενδέχεται τα εξαρτήματα να φθαρούν.

NEOTEC 3

Sposób wymiany górnego wylotu powietrza i ostrzeżenia

- ⚠ • Koniecznie używać wkrętaka w rozmiarze „+0” do wykręcania lub wkręcania śrub.
- Zachować ostrożność, aby nie porysować powierzchni skorupy podczas demontażu części.
- Skuteczność taśmy dwustronnej spada po jej ponownym przyklejeniu.
- Aby wkręcić śruby, włożyć je prosto od góry w powierzchnię skorupy.
- Koniecznie zamontuj części prawidłowo w ich pierwotnych położeniach po wymianie. W przeciwnym razie nie można zagwarantować skuteczności ochrony kasku i wyjściowego działania części.
- Nie używać benzyny chemicznej, rozcieńczalnika, benzyny ani żadnych innych rozpuszczalników organicznych do konserwacji.
- W przeciwnym razie może dojść do uszkodzenia części.

NEOTEC 3:n ilman yläpoistaukon vaihtaminen ja tärkeät huomautukset

- ⚠ • Käytä ruuvien irrottamiseen tai kiinnittämiseen ruuvimeisseliä, jonka kärjen koko on "+0".
- Varo naarmuttamasta kuoren pintaa irrottaessa osia.
- Kaksipuolisen teipin teho heikkenee, kun se kiinnitetään uudelleen.
- Asenna ruuvit työntämällä ne suoraan yläosasta kuoren pintaan.
- Varmista vaihtamisen jälkeen, että asennat osat asianmukaisesti alkuperäisille paikoilleen. Muussa tapauksessa kypärän suojaomiskykä ja osien alkuperäistä toimivuutta ei voida taata.
- Älä käytä huoltamiseen puhdistettua bensiniä, ohenninta, moottoribensiniä tai mitään muita orgaanisia liuottimia.
- Muuten osat voivat vahingoittua.

NEOTEC 3

Hur man byter det övre luftutloppet och försiktighetsåtgärder

- ⚠ • Använd en skruvmejsel med bitstorlek "+0" för att lossa eller skruva fast skruvarna.
- Var försiktig så att du inte repar skalets yta när du tar bort delarna.
- Den dubbelhäftande tejpens vidhäftningsförmåga försämras om teipen återanvänds.
- När du sätter i skruvarna ska de sättas i rakt uppträn in i skalets yta.
- Återmontera delarna korrekt i deras ursprungliga lägen efter bytet. I annat fall kan hjälmens skyddande funktion och delarnas avsedda funktion inte garanteras.
- Använd inte bensin, thinner eller andra organiska lösningsmedel för underhåll.
- I annat fall kan delarna skadas.

Procedimento de remoção

1. Insira a ferramenta de serviço fornecida com o produto entre a tampa e a base (desenho 1).
 2. Retire a fita adesiva de dupla face enquanto levanta ligeiramente a tampa e remova a tampa (desenho 2).
 3. Remova os dois parafusos que prendem a base e, em seguida, remova a base do casco (desenho 3).
- Nota: Durante este procedimento, tenha cuidado para não deixar cair nenhum parafuso no orifício de ventilação.
4. Limpe qualquer sujidade, pó ou óleo remanescente da superfície do casco.

Procedimento de instalação

1. Instale a base de forma a que os orifícios dos parafusos na base coincidam com os dois orifícios dos parafusos no casco e aperte firmemente os parafusos (desenho 3).
 2. Retire a película de proteção da fita adesiva de dupla face presa à tampa (desenho 4).
 3. Alinhe a secção da fita de dupla face da tampa com a posição mostrada no desenho e cole-a no casco (desenho 5).
- Nota: Durante este procedimento, empurre a tampa desde o seu centro na direção de ambas as extremidades e fixe firmemente a fita de dupla face (desenho 6).

Διαδικασία αφαίρεσης

1. Τοποθετήστε το εργαλείο για σέρβις που συνοδεύει το προϊόν μεταξύ του καλύμματος και της βάσης (Εικόνα 1).
2. Ξεκολλήστε την ταινία διπλής όψης, ενώ ανασηκώνετε ελαφρώς το κάλυμμα, και αφαιρέστε το κάλυμμα (Εικόνα 2).
3. Αφαιρέστε τις δύο βίδες που συγκρατούν τη βάση και αφαιρέστε τη βάση από τον σκελετό κράνους (Εικόνα 3).
Σημείωση: Κατά τη διάρκεια αυτής της διαδικασίας, προσέξτε να μην πέσουν βίδες μέσα στην οπή εξαερισμού.
4. Καθαρίστε τυχόν ακαθαρσίες, σκόνη ή λάδι από την επιφάνεια του σκελετού κράνους.

Διαδικασία εγκατάστασης

1. Τοποθετήστε τη βάση έτσι ώστε οι οπές των βιδών στη βάση να ταιριάζουν με τις δύο οπές των βιδών στον σκελετό κράνους και σφίξτε καλά τις βίδες (Εικόνα 3).
2. Ξεκολλήστε το προστατευτικό φύλλο της ταινίας διπλής όψης που είναι κολλημένη στο κάλυμμα (Εικόνα 4).
3. Ευθυγραμμίστε το τμήμα της ταινίας διπλής όψης του καλύμματος με τη θέση που φαίνεται στην εικόνα και κολλήστε το στον σκελετό κράνους (Εικόνα 5).
Σημείωση: Κατά τη διάρκεια αυτής της διαδικασίας, σπρώξτε το κάλυμμα από το κέντρο του προς τα δύο άκρα και κολλήστε σταθερά την ταινία διπλής όψης (Εικόνα 6).

Procedura demontażu

1. Włożyć narzędzie serwisowe dołączone do produktu między pokrywą a podstawę (rysunek 1).
2. Odkleić taśmę dwustronną, jednocześnie lekko podnosząc pokrywę, a następnie zdjąć pokrywę (rysunek 2).
3. Wykręcić dwie śruby mocujące podstawę, a następnie wyjąć podstawę ze skorupy (rysunek 3).
Uwaga: Podczas tej procedury uważać, aby nie upuścić żadnych śrub do otworu wentylacyjnego.
4. Usunąć wszelkie zabrudzenia, pył lub olej pozostałe na powierzchni skorupy.

Procedura instalacji

1. Zamontować podstawę tak, aby otwory na śruby w podstawie były dopasowane do dwóch otworów na śruby w skorupie, po czym mocno dokręcić śruby (rysunek 3).
2. Odkleić folię ochronną taśmy dwustronnej przyklejonej do pokrywy (rysunek 4).
3. Dopasować część pokrywy z taśmą dwustronną do położenia przedstawionego na rysunku i przykleić ją na skorupę (rysunek 5).
Uwaga: Podczas tej procedury dociskać pokrywę od środka w stronę obu jej końców i solidnie przykleić taśmę dwustronną (rysunek 6).

Poistamistapa

1. Aseta tuotteen mukana toimitettu huoltotyökalu suojuksen ja alaosan väliin (piirros 1).
 2. Irrota kaksipuolinen teippi samalla, kun nostat suojusta hieman, ja poista suojuksen (piirros 2).
 3. Poista kaksi alaosaa kiinnittävää ruuvia ja irrota sitten alaosa kuoresta (piirros 3).
- Huomautus: varo, ettei yksikään ruuvi putoa ilmanvaihtaukkaan tämän toimenpiteen aikana.
4. Pyyhi pois kuoren pinnalle mahdollisesti jäänyt lika, pöly tai öljy.

Asennustapa

1. Asenna alaosaa niin, että pohjassa olevat ruuvireiät sopivat yhteen kahden kuoressa olevan ruuvireiän kanssa, ja kiristä ruuvit tiukasti (piirros 3).
 2. Irrota suojukseen kiinnitetyn kaksipuolisen teipin suojakalvo (piirros 4).
 3. Kohdista suojuksen kaksipuolisen teipin osuus piirroksen osoittamaan paikkaan ja kiinnitä se kuoreen (piirros 5).
- Huomautus: Työnnä suojusta tämän toimenpiteen aikana keskeltä molempia reunoja kohti ja kiinnitä kaksipuolinen teippi pitävästi (piirros 6).

Montering

1. Montera basen så att skruvhålen i basen passas in med de två skruvhålen i skalet och skruva fast skruvarna ordentligt (bild 3).
 2. Ta bort den skyddsfilmen från den dubbelhäftande teipen, som är fäst på skyddet (bild 4).
 3. Passa samman den dubbelhäftande tejpbiten på skyddet med den position bilden visar och tryck fast den på skalet (bild 5).
- OBS: Tryck i detta moment på skyddet från mitten mot båda ändarna, och fäst den dubbelhäftande teipen ordentligt (bild 6).

