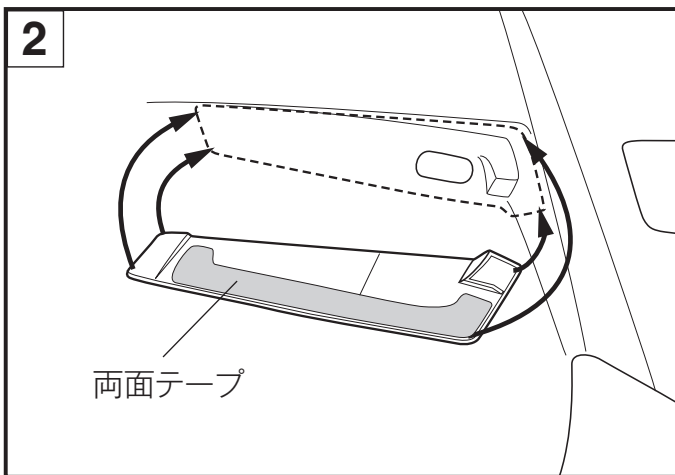
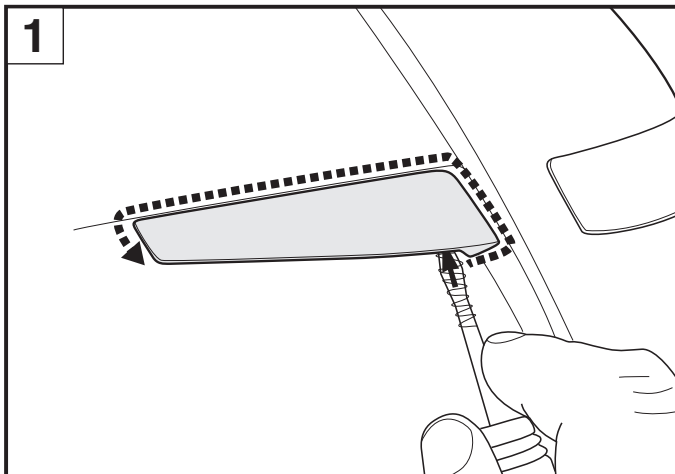


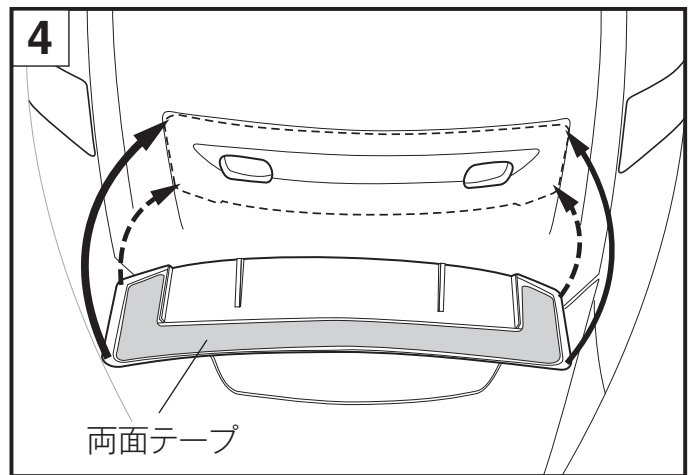
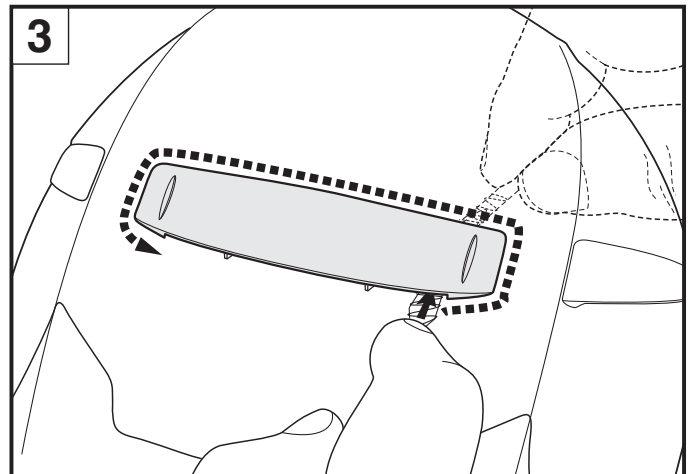
X-Fourteen トップ・サイド エア アウトレットの交換方法とご注意

- ▲ 警告**
1. パーツを取り外す際、シェルを傷付けないよう十分ご注意ください。
 2. 両面テープは、貼り直しをすると粘着力が落ちますので、ご注意ください。
 3. パーツを本来の位置以外に取り付けるとベンチレーション機能が低下しますので、ご注意ください。
 4. お手入れに、ベンジン、シンナー、ガソリン、ガラスクリーナー、その他の溶剤は絶対に使用しないでください。パーツを破損する恐れがあります。

サイドエアアウトレット



トップエアアウトレット



X-Fourteenのトップ・サイドエアアウトレットの取り外しは、図1・3のようにパーツとシェルの際間にマイナスドライバーなど先の平らな道具を差し込み、裏の両面テープをはがしながら取ります。取り外し後、シェルの表面に残った両面テープ、ゴミ、ホコリ、油分を取り除いてください。

取り付けは、パーツ裏の両面テープの保護フィルムをはがした後、図2・4の点線部分を参考に、パーツがシェルに隙間なく取り付くようシェルに貼り付けます。両面テープ部分は上からしっかりと押し付けてください。サイドエアアウトレットの取り付け取り外しは、左右同じ要領で行なって下さい。

*製品についてのお問い合わせは、お近くのSHOEI正規販売店か下記Webサイトをご覧ください。
shoei.com/worldwide/sales.html

株式会社SHOEI

本社・国内営業部 〒110-0016 東京都台東区台東1-31-7 Tel: 03-5688-5180 Fax: 03-3837-8245