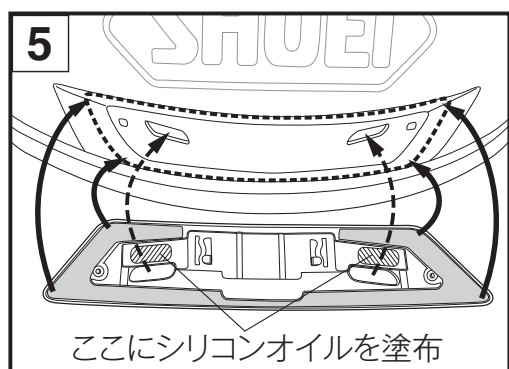
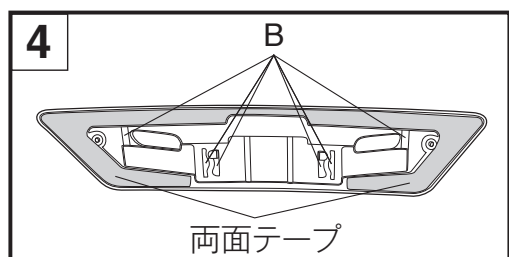
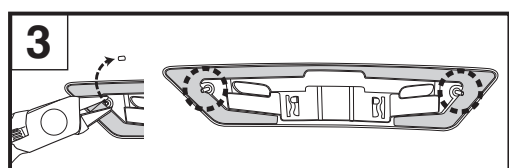
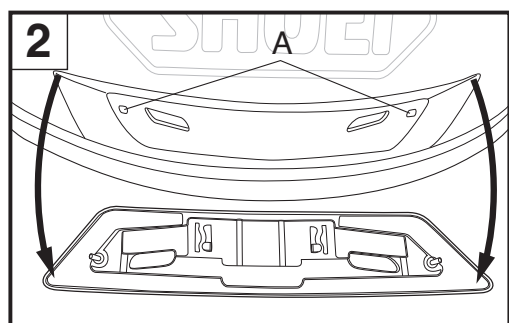
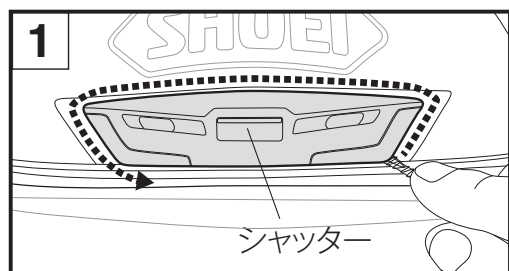


# X-Fourteen フロント エア インテークの交換方法とご注意

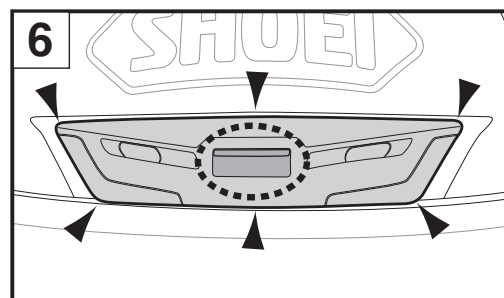
- ▲ 警告**
1. パーツを取り外す際、シェルを傷付けないよう十分ご注意ください。
  2. 両面テープは、貼り直しをすると粘着力が落ちますので、ご注意ください。
  3. パーツを本来の位置以外に取り付けると、雨漏れの原因となりますので、ご注意ください。
  4. お手入れに、ベンジン、シンナー、ガソリン、ガラスクリーナー、その他の溶剤は絶対に使用しないでください。パーツを破損する恐れがあります。



X-Fourteenフロントエアインテークの取り外しは、図1のように、マイナスドライバーなど先が平らな道具を、シェルが傷つかないよう布を巻き付けた上で、カバーとシェルの間に道具を差し込み、裏の両面テープを剥がしながら外します。取り外し後、シェルの表面に残った両面テープ、ゴミ、ホコリ、油分を取り除いてください。ただし、図2のA部分の孔内の接着剤は残しておきます。

取り付けるには、まず、新しいパーツの裏側の突起2箇所(図3の破線丸部分)を、ニッパーで切り落とします。次に、シャッターレールの溝部分(図4のB部分)と図5に示した部分にシリコンオイル\*を極少量塗ります。その後、両面テープの保護フィルムをはがし、シャッターを全開状態にした上で、図5の矢印を参考に、新しいパーツの吸気孔とシェル側の孔が合うようパーツをシェルに貼り付けます。この時、両面テープ部分を上からしっかりと押し付けて固定してください。最後に、新しいパーツとシェルが隙間なく取り付けられているか確認し(図6)、シャッターがスムーズに開閉するか確認してください。

\*ヘルメットに付属しているシリコンオイルをご使用ください。



\*製品についてのお問い合わせは、お近くのSHOEI正規販売店か下記Webサイトをご覧ください。  
[shoei.com/worldwide/sales.html](http://shoei.com/worldwide/sales.html)

株式会社SHOEI

本社・国内営業部 〒110-0016 東京都台東区台東1-31-7 Tel: 03-5688-5180 Fax: 03-3837-8245