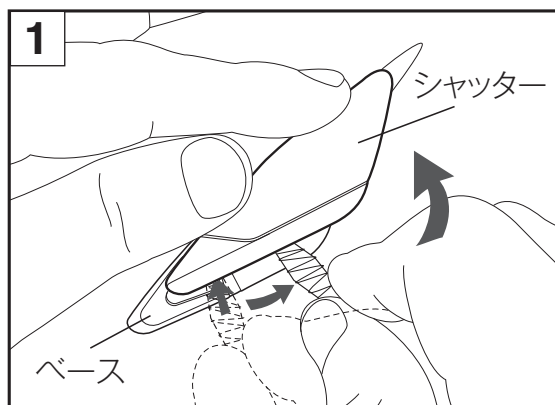
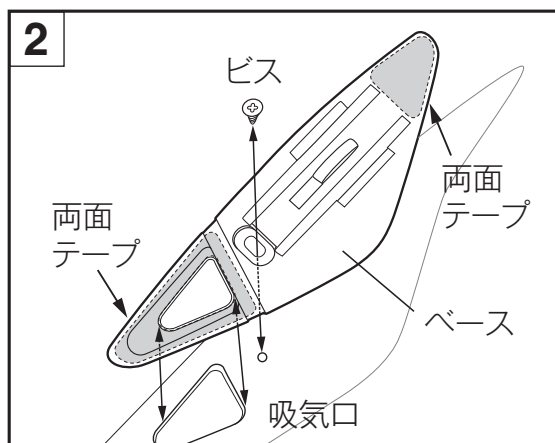


Z-7 アッパー エア インテークの交換方法とご注意

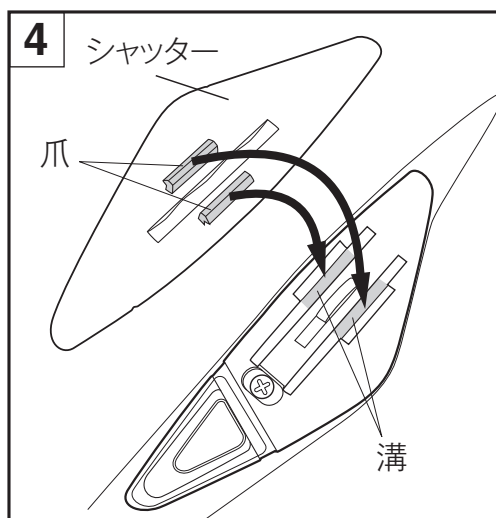
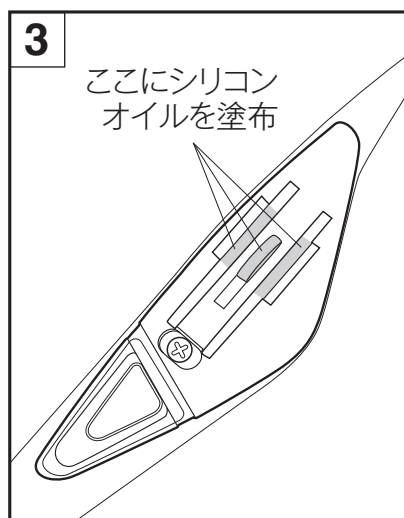
- ▲ 警告**
1. ビスの取り外し／取り付けで使用するドライバーは、サイズ「+0」を使用してください。
 2. パーツを取り外す際、シェルを傷付けないよう十分ご注意ください。
 3. 両面テープは、貼り直しをすると粘着力が落ちますので、ご注意ください。
 4. ビスは上からまっすぐに差し込んでください。
 5. パーツを本来の位置以外に取り付けるとベンチレーション機能が低下しますので、ご注意ください。
 6. お手入れに、ベンジン、シンナー、ガソリン、ガラスクリーナー、その他の溶剤は絶対に使用しないでください。パーツを破損する恐れがあります。



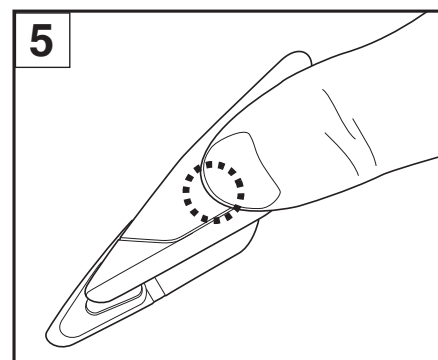
Z-7アッパーエアインテークの取り外しは、図1のようにシャッターを全閉～全開の中間位置に合わせた状態で、シャッターとベースの隙間にマイナスドライバーなど先の平らな道具を差し込み、こじるようにしてシャッターを外します。次に、ベースを固定しているビスを外してから(図2)、両面テープで付いているベースをはがします。取り外し後、シェルの表面に残った両面テープ、ゴミ、ホコリ、油分を取り除いてください。



取り付けは、新しいベースの左右を確認してから、両面テープの保護フィルムをはがし、ビス穴と吸気口をシェル側の穴と合わせ、ベースをシェルに貼り付けます。両面テープ部分を上からしっかりと押し付け、付属のビスで固定してください。次に、ベースのレールと溝の部分(図3参照)にシリコンオイル※を極少量塗ってから、シャッターの爪をベースの溝の広がっている部分と重ね合わせ(図4参照)、図5の点線部分をカチッと音がするまで押しはめます。取り付け後、シャッターがスムーズに開閉するか確認してください。反対側のパーツも、同じ要領で交換してください。



※ヘルメットに付属しているシリコンオイルをご使用ください。



*製品についてのお問い合わせは、お近くのSHOEI正規販売店か下記Webサイトをご覧ください。

shoei.com/worldwide/sales.html

株式会社SHOEI

本社・国内営業部 〒110-0016 東京都台東区台東1-31-7 Tel: 03-5688-5180 Fax: 03-3837-8245