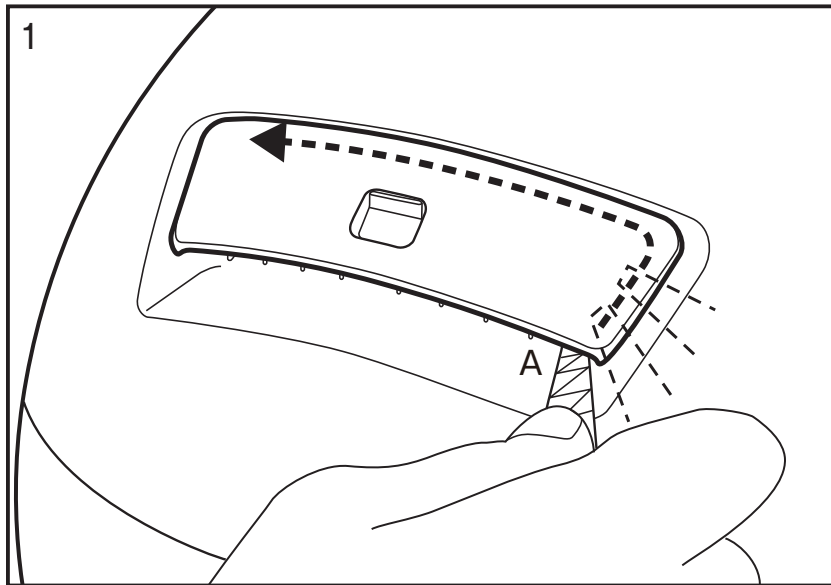
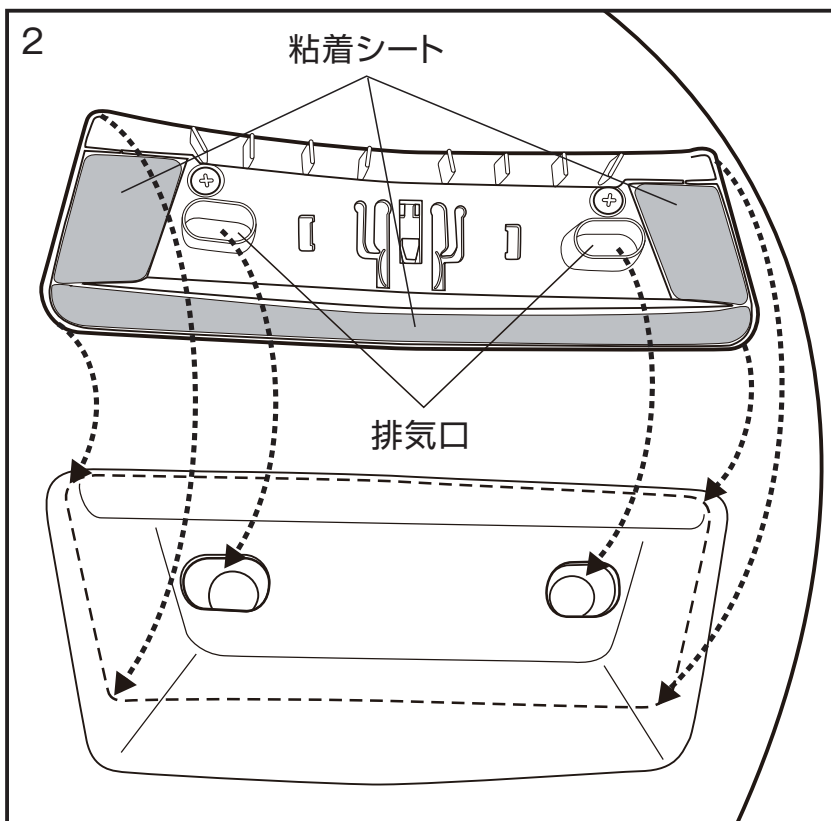


NEOTECTトップエア アウトレットの 交換方法とご注意



取りはずしは図1のAの位置より布を巻きつけたマイナスドライバーなどを差し込み、シェルをキズつけないように裏の粘着シートを形状に添って(図1の点線部分)はがします。取った部分のシェルは粘着シート、ゴミ、ホコリを取り脱脂し、きれいな状態にしてください。



取り付けは、新しいNEOTECTトップエア アウトレットの裏面の粘着シート(図2参照)の保護フィルムを取り、NEOTECTトップエア アウトレットの排気口と帽体の穴と合わせ貼り付けます。取り付け後は、粘着シート部分を上からよく圧着してください。

※粘着シートは貼り付けた後にはがすと粘着力がおちますのでご注意ください。

※NEOTECTトップエア アウトレットを取りはずす際、シェルをキズつけないようにご注意ください。

▲ 警告

ヘルメットの保護性能を確保するために、ベンチレーションパーツを現在の位置以外に、穴をあけて取りついたりしないでください。

製品についてのお問い合わせは、お近くのSHOEI正規販売店か下記Webサイトをご覧ください。

shoei.com/worldwide/sales.html

株式会社 SHOEI

本社・国内営業部

〒110-0016 東京都台東区台東1-31-7

Tel: 03-5688-5180 Fax: 03-3837-8245